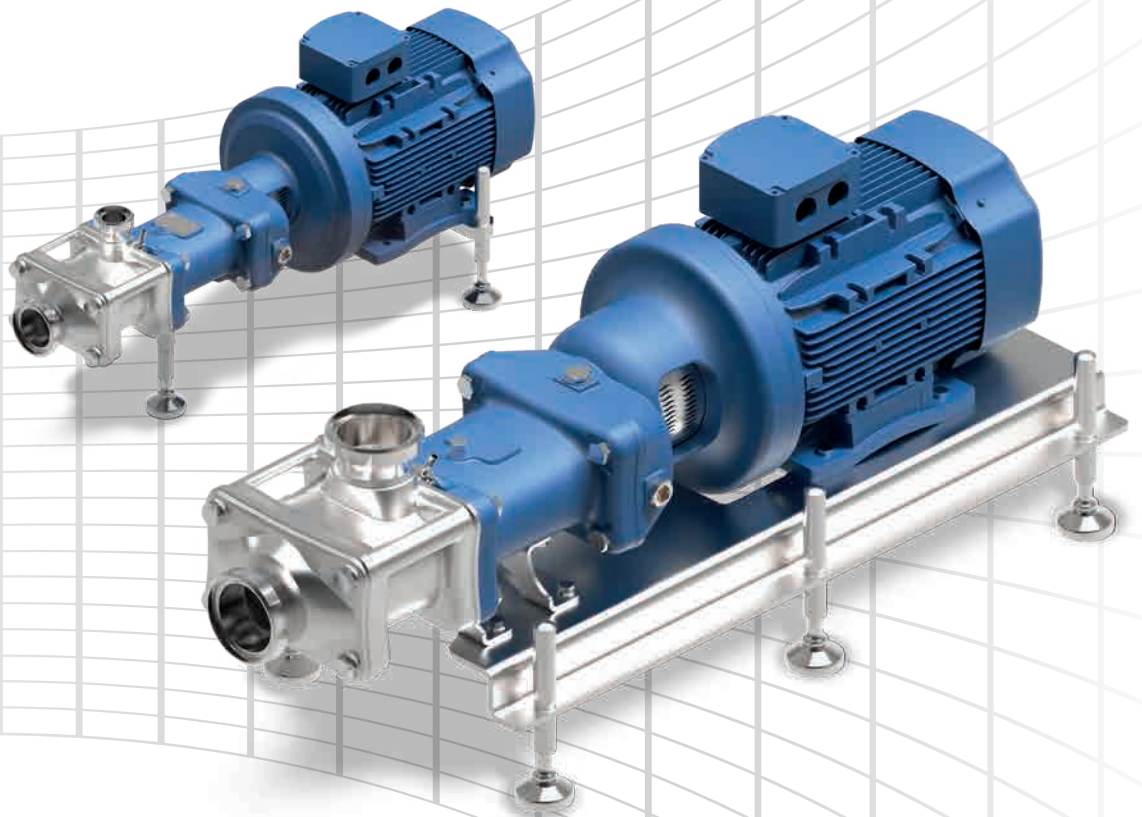


Pompe à vis
WANGEN Twin NG



Une classe à part en matière d'**hygiène** :

La nouvelle
génération
de pompes
WANGEN Twin



Forme et technique conjuguées à la perfection

Facilité de maintenance hors pair

- Remplacement des vis sans avoir à resynchroniser leurs arbres grâce à la technologie fast-X-change® (voir pages 4 – 5) développée par WANGEN PUMPEN.
- Remplacement simple et rapide des joints (voir pages 6 – 7) grâce à la conception en cartouche.
- Alignement de l'accouplement par carter à bride autocentrant (lanterne, disponible en option).
Rendant superflu tout réalignement, par ex. après des actes de maintenance.

Grande plage de pression

pression de service de 16 à 25 bar (selon la taille et l'exécution de la pompe).

Possibilités d'utilisation étendues

grâce à une pression différentielle plus élevée et un débit supérieur selon la vis choisie parmi le large éventail proposé (choix du pas).

Une même pompe pour un convoyage respectueux des matières et un nettoyage CIP

grâce au comportement d'écoulement optimisé selon une technique sophistiquée. (voir page 8).

Flexibilité maximale de raccordement

grâce à la grande variété de brides de raccordement disponibles.

Manipulation simplifiée

poignées sur le corps de pompe, par ex. pour la fixation de lanières de transport ou de sangles.

Grande longévité

notamment grâce au perfectionnement des arbres.

Les plus grandes tubulures existantes sur le marché

pour le modèle de pompe correspondant.



Matières convoyées (exemples)

Produits alimentaires :

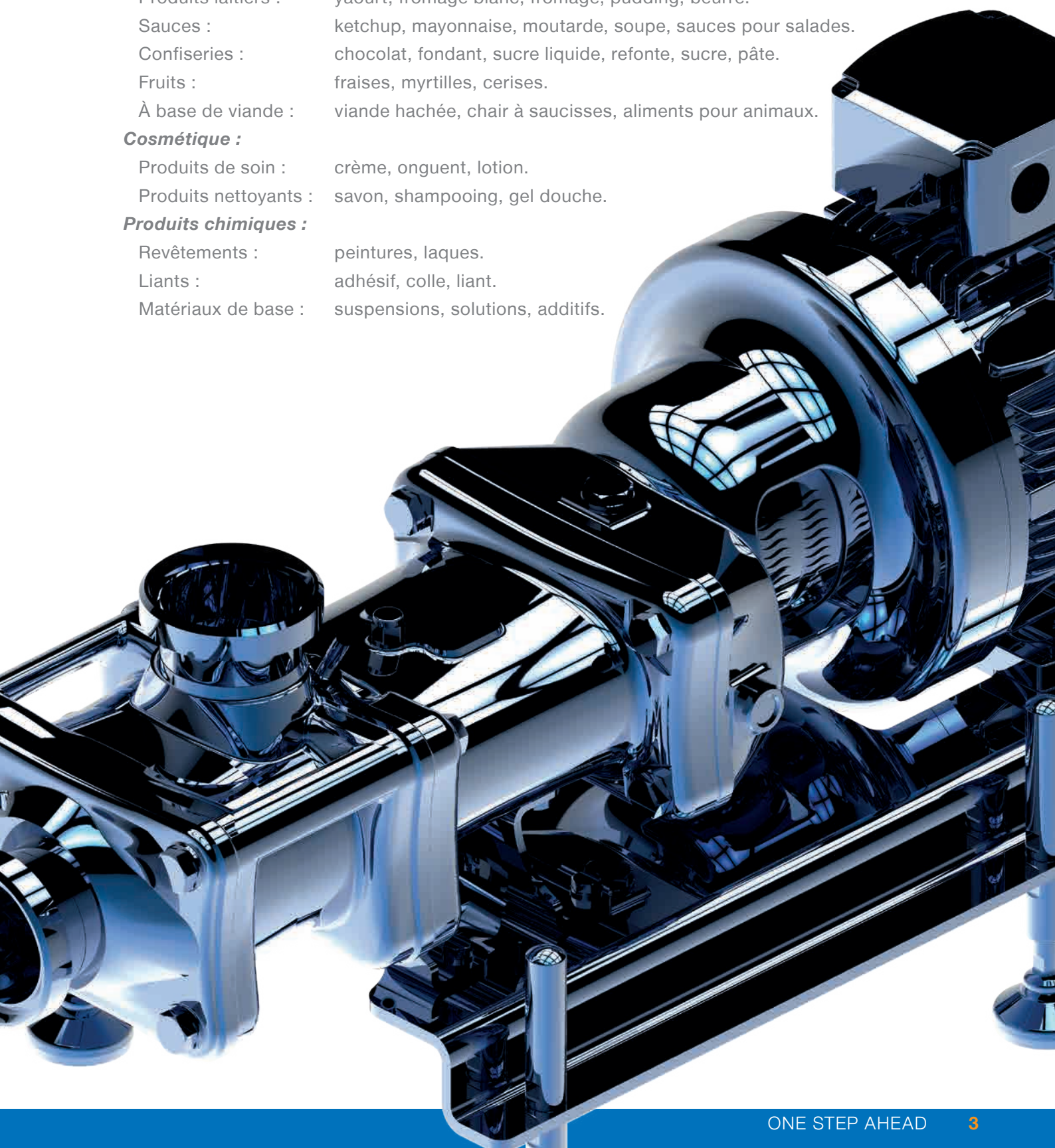
Boissons :	pur jus, concentré, moût, pulpe, levure.
Produits laitiers :	yaourt, fromage blanc, fromage, pudding, beurre.
Sauces :	ketchup, mayonnaise, moutarde, soupe, sauces pour salades.
Confiseries :	chocolat, fondant, sucre liquide, refonte, sucre, pâte.
Fruits :	fraises, myrtilles, cerises.
À base de viande :	viande hachée, chair à saucisses, aliments pour animaux.

Cosmétique :

Produits de soin :	crème, onguent, lotion.
Produits nettoyants :	savon, shampooing, gel douche.

Produits chimiques :

Revêtements :	peintures, laques.
Liants :	adhésif, colle, liant.
Matériaux de base :	suspensions, solutions, additifs.



Le système WANGEN fast-X-change®

Les solutions jusqu'à présent proposées dans la branche pour le remplacement des vis étaient fastidieuses et éreintantes, d'un entretien très chronophage et de surcroît sources de coûts relativement élevés car elles impliquaient toujours une nouvelle synchronisation. Grâce à la technologie fast-X-change® développée par WANGEN PUMPEN, ceci appartient désormais au passé.

Gain de temps de 80 % par rapport aux technologies classiques

Énorme réduction des heures de travail et du temps d'immobilisation de l'installation. Énorme économie de coûts pour les opérations de maintenance et de réparation.

Remplacement extrêmement simple des vis

Le remplacement des vis sans avoir à resynchroniser leurs arbres est désormais possible grâce à la technologie fast-X-change® développée par WANGEN PUMPEN.

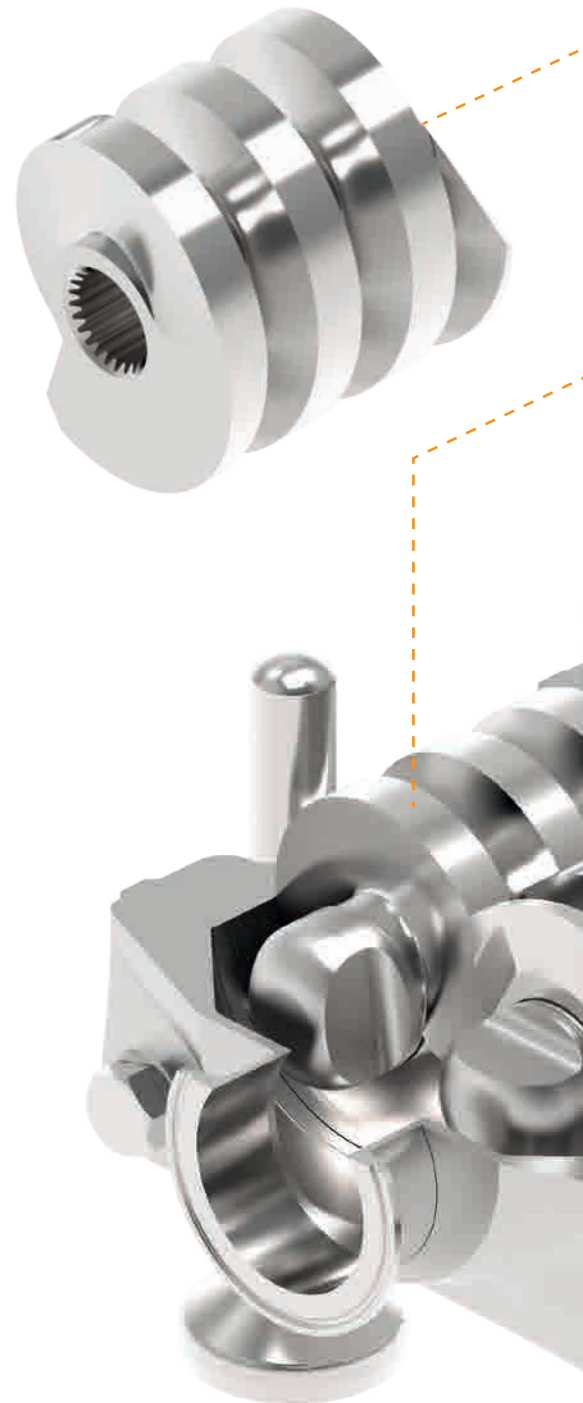
La resynchronisation des vis après un remplacement de vis était jusqu'à présent uniquement réalisable en faisant appel à un personnel spécifiquement formé. Grâce à la technologie fast-X-change®, le remplacement des vis peut désormais être tout simplement opéré par l'utilisateur.

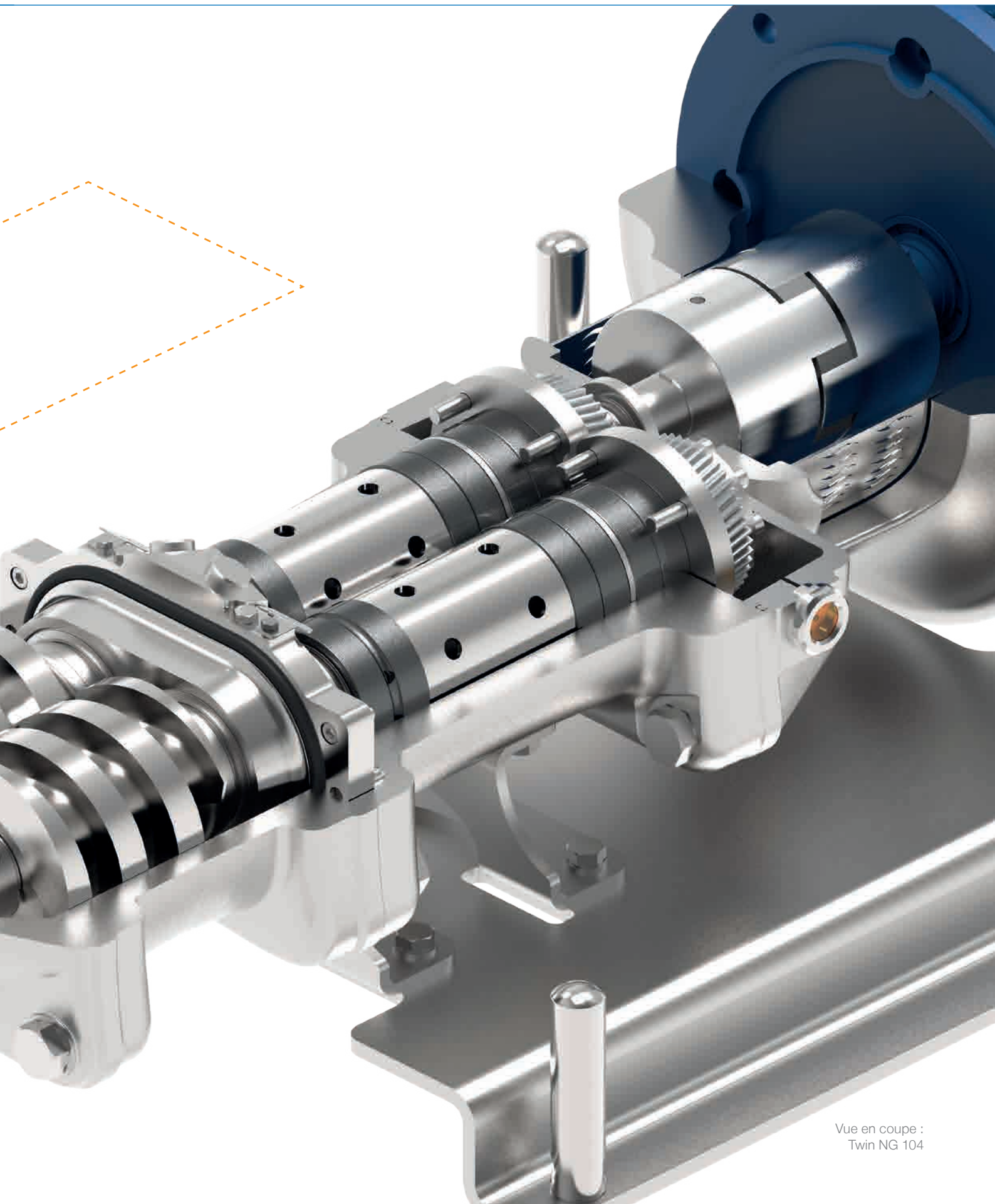
Élimination de sources d'erreur

La suppression de la resynchronisation permet d'exclure certaines sources d'erreur, ce qui augmente d'autant la fiabilité de la pompe à vis. Dès lors, il n'est plus nécessaire d'effectuer la vidange de l'huile de transmission lors du remplacement de la vis.

Passage simple à d'autres matières convoyées

À autres matières convoyées, autres vis. Mise en œuvre rapide puisque le remplacement de la vis est désormais simple et rapide à effectuer.





Vue en coupe :
Twin NG 104

Remplacement ultra-rapide des joints

Rien de plus simple : il suffit d'extraire la cartouche d'étanchéité usagée et d'insérer à sa place une nouvelle cartouche. Le concept de design de la nouvelle génération de pompes WANGEN Twin révèle sur ce point également toute sa supériorité. En option, le kit de pièces de rechange WANGEN PUMPEN permet de rétablir soi-même la fonction d'étanchéité.

Facilité de maintenance hors pair

L'objectif premier pour la conception de la pompe Twin NG était d'offrir une facilité de maintenance absolue, fidèle à la devise « one step ahead ». Il va de soi que la pompe WANGEN Twin NG répond elle aussi aux exigences de qualité traditionnellement élevées de WANGEN PUMPEN.

Résultat : la nouvelle conception de construction réduit le nombre de pièces à manipuler pour le remplacement des joints de 14 à seulement 2 composants. Le joint d'étanchéité glissant (à simple ou double effet), disponible entièrement pré-assemblé sous forme de cartouche, se remplace simplement en bloc : plus besoin de perdre du temps à manipuler de nombreuses pièces individuelles dont il faut respecter l'ordre de montage.

Les erreurs de montage sont ainsi évitées, la pompe est à nouveau prête à l'emploi très rapidement après l'intervention de maintenance.

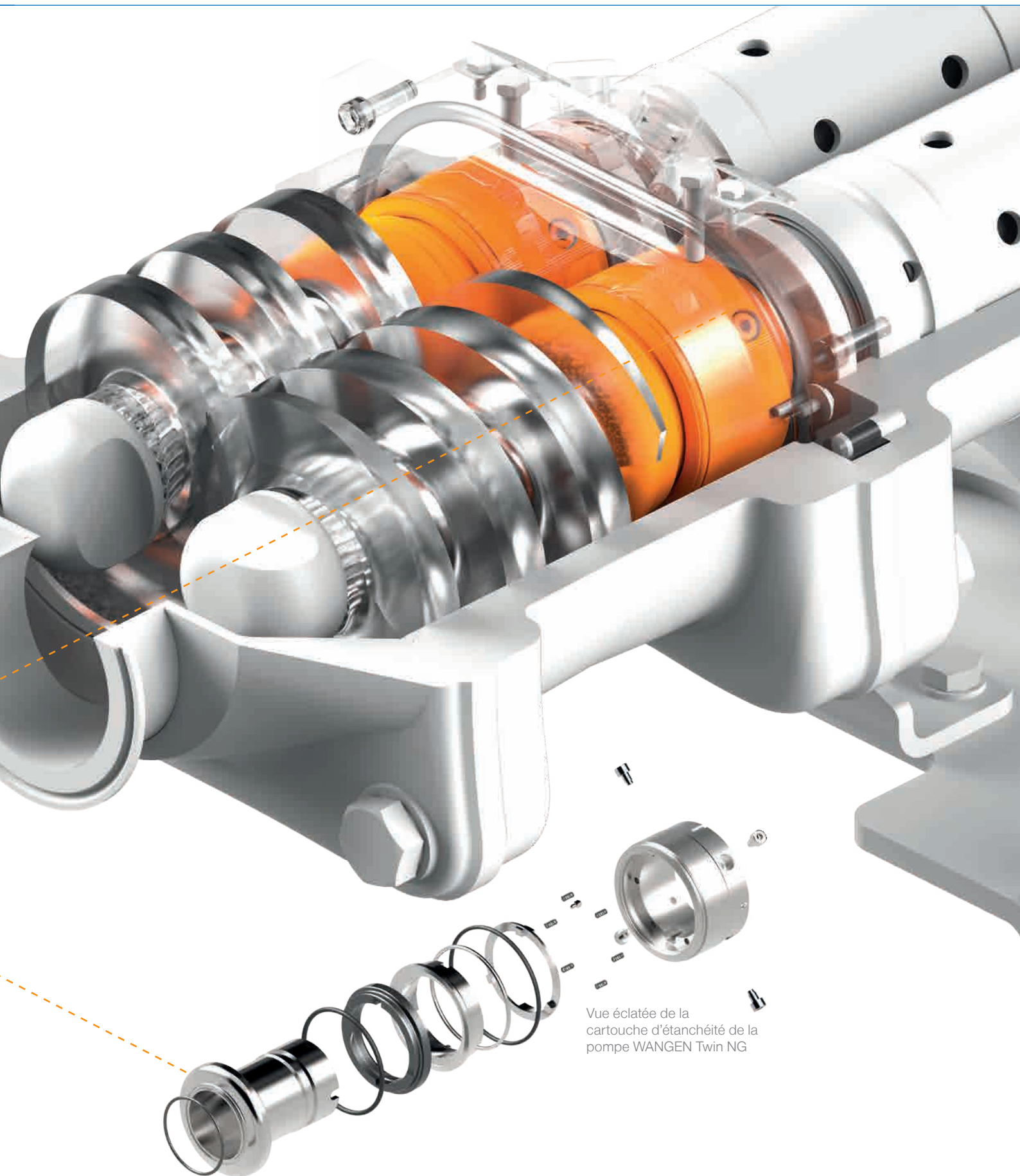
Démontage par un seul côté

Sur la nouvelle pompe à vis WANGEN Twin NG, la cartouche d'étanchéité s'enlève côté vis. Seuls des composants orientés en direction des vis ont besoin d'être enlevés.

Ici encore le gain de temps s'avère énorme. C'est un autre point positif qu'offre le confort de remplacement de ce système, même sur faible encombrement.



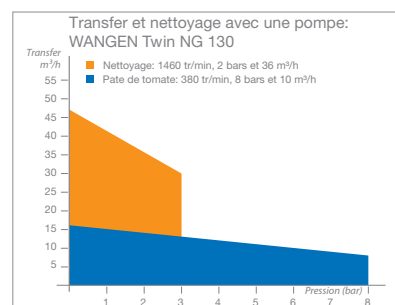
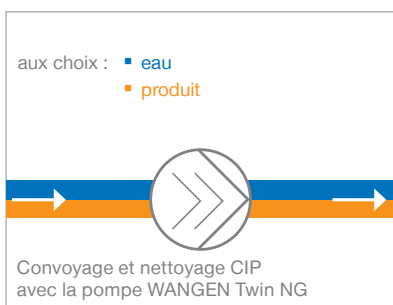
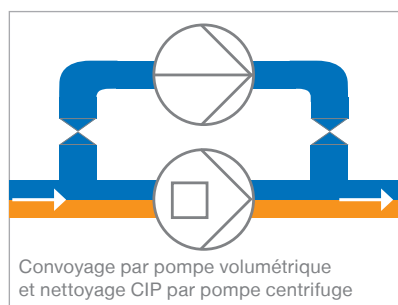
Joint d'étanchéité glissant à simple effet sous forme de cartouche d'une pompe WANGEN Twin NG 104



Vue éclatée de la
cartouche d'étanchéité de la
pompe WANGEN Twin NG

Deux pompes en une

Comme pour les jumeaux, la satisfaction que vous réserve la pompe WANGEN Twin NG est double, puisqu'elle est utilisable en tant que pompe pour le transport de produits et pompe de nettoyage CIP. Elle rend ainsi superflu l'achat d'une pompe centrifuge séparée, la mise en place d'une conduite de dérivation, de valves ainsi que les dispositifs pour la technique de mesure, de commande et de régulation.



Une fois le convoiyage de vos produits terminé, il vous suffit de remplir la pompe WANGEN Twin NG d'eau ou de produit nettoyant et de la faire tourner à très haut régime pour la nettoyer. Les opérations de nettoyage ne nécessitant pas de pompe de recirculation CIP, l'économie de coûts d'acquisition et d'exploitation ainsi réalisée s'accompagne

également d'un gain de place non négligeable quand l'encombrement disponible sur la zone de production est faible, voire très restreint. Toutes les parties de l'installation tout au long de la chaîne de production bénéficient de la pleine puissance de débit pour le nettoyage CIP, assurant de la sorte d'excellents résultats de nettoyage.



Valeurs record en matière d'hygiène

La pompe WANGEN Twin NG affiche des valeurs record pour le nettoyage SIP et CIP. Elle le doit principalement aux caractéristiques suivantes dont la combinaison est unique en son genre :

- Plage de vitesse de rotation très importante permettant, au choix, le convoyage de produits ou de liquides de nettoyage.
- Haut régime en mode nettoyage assurant l'auto-nettoyage impeccable de la pompe.
- Pression de pointe jusqu'à 30 bar permettant la décharge des conduites contenant des produits, des appareils et des équipements.
- Les pompes WANGEN Twin NG 70 3-A, 104 3-A, 130 3-A de la société Pumpenfabrik Wangen GmbH sont labellisées 3-A.

Autres points forts

- Possibilité de montage de la pompe indépendamment de sa position.
- Rétrocompatibilité à 100 % avec la précédente génération de pompes WANGEN Twin.
- Logement de palier en fonte grise (galvanisée, avec peinture de qualité supérieure).
- Pompe fournie avec ou sans fixation directe par bride de l'entraînement.
- Libre choix de l'entraînement parmi une gamme étendue.
- Poignées sur le corps de pompe facilitant la manipulation.



*) valable pour les pompes WANGEN Twin NG 70 3-A, 104 3-A, 130 3-A

Caractéristiques

Haute performance d'aspiration

Le refoulement axial assorti d'une faible accélération du produit au sein de la pompe permettent d'obtenir d'excellentes performances d'aspiration ($NPSH_R$ requis < 2 m).

- Pour la vidange de réservoirs
- À faibles hauteurs de charge vers la pompe
- Pour le convoyage de produits visqueux ou à faible point d'ébullition

Sens de convoyage réversible

Convoyage dans les deux sens par inversion du sens de rotation.

- Pour le convoyage puis la vidange des conduites
- Utilisation en tant que pompe de charge et de décharge

Grande plage de viscosité

Utilisation possible pour des viscosités allant jusqu'à 1 000 000 mPa·s grâce au transfert axial et au faible travail de malaxage du produit. Bonne performance de convoyage grâce à la vitesse de rotation élevée, même pour les faibles viscosités de 0,5 mPa·s.

- Convoyage de tous les produits de basse à haute viscosité
- Possibilité de convoyage des produits les plus divers avec une même pompe

Teneur en gaz de 60 % possible

Grâce aux régimes élevés qu'elle propose, la pompe permet même de convoier les produits compressibles.

- Pour le convoyage puis la vidange des conduites
- Utilisation en tant que pompe de charge et de décharge



Twin NG 104 avec protection d'accouplement standard, à réglage en longueur variable



Twin NG 104 avec chemise chauffante

Sans pulsation

Le transfert axial et la faible accélération au sein de la pompe assurent également un faible niveau de pulsations. Les pulsations qui se créent sont rapidement éliminées par la vitesse de rotation élevée.

- La structure et l'aspect visuel des produits sont préservés du fait des très minimes forces de cisaillement entrant en jeu
- Assure un convoyage respectueux des matières sensibles
- Possibilité d'allongement de la voie de convoyage par montage en série de pompes
- Pour des applications requérant un dosage de haute précision



Protégées contre le fonctionnement à vide

Le fonctionnement sans contact des vis de convoyage et la présence d'un joint d'étanchéité glissant à dispositif de rinçage / blocage protègent intégralement la pompe contre le fonctionnement à vide.

- Pas de défaillance de la pompe en présence de fortes teneurs en gaz dans la conduite

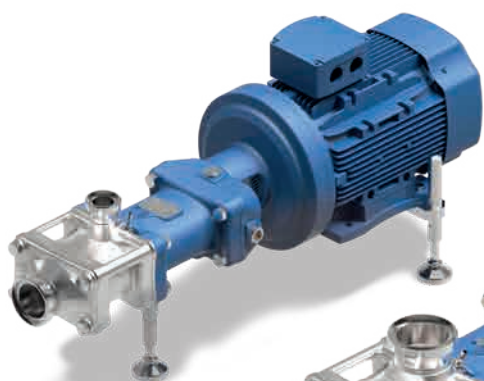
Pièces de rechange

Avec les pièces de rechange originales de WANGEN PUMPEN, nous garantissons la restauration de la puissance de nos pompes en intégralité. Grâce à notre compétence de fabricant acquise au fil des décennies, vous bénéficiez d'une qualité de fabrication de premier choix, ce qui vous garantit la grande longévité de votre pompe.

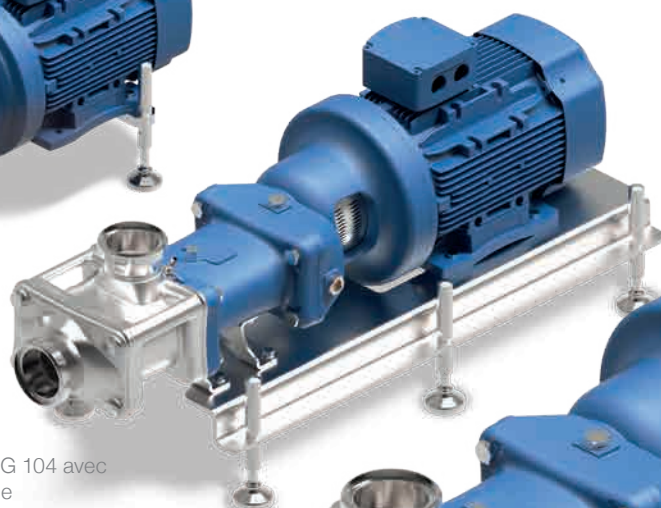
Service d'assistance : +49 7522 997-997

Pièces de rechange : +49 7522 997-896

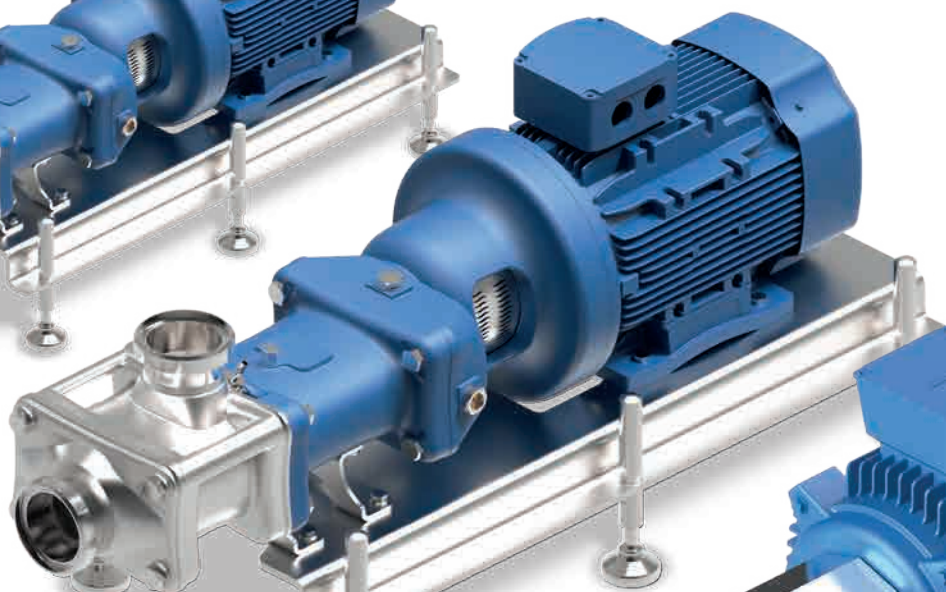
Modèle	Passage libre intégral maximal (mm)	MDébit max. (m ³ /h) pour ne viscosité de 1 mPa·s	Pression de pointe maximale (bar)
Twin NG 70	20	25 (à 4000 t/min)	30
Twin NG 104	25	60 (à 3600 t/min)	30
Twin NG 130	30	100 (à 3000 t/min)	25
Nouveau Twin NG 180	40	200 (à 2600 t/min)	20



Twin NG 70



Twin NG 104 avec lanterne



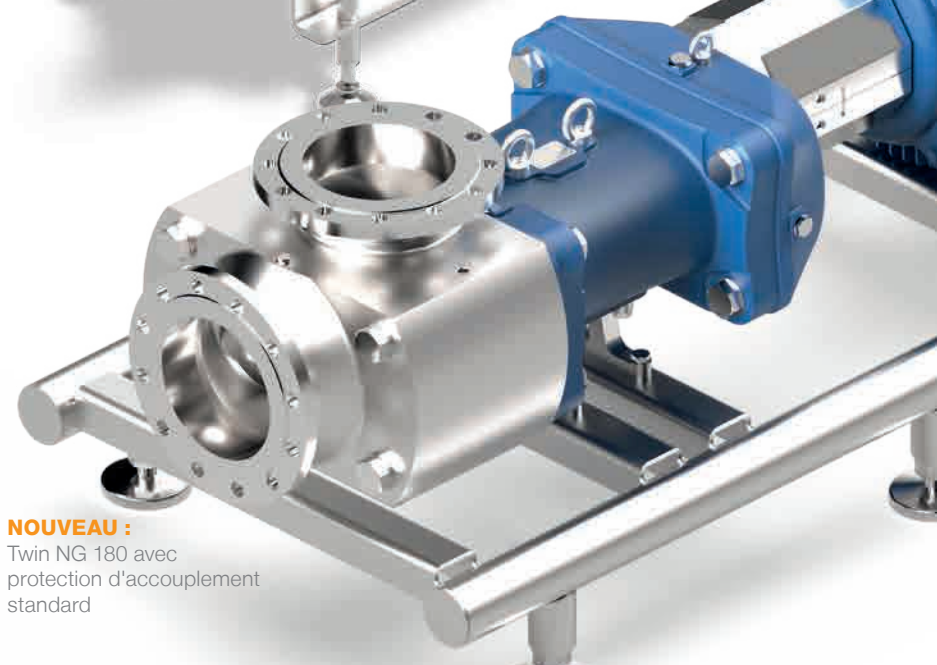
Twin NG 130 avec lanterne



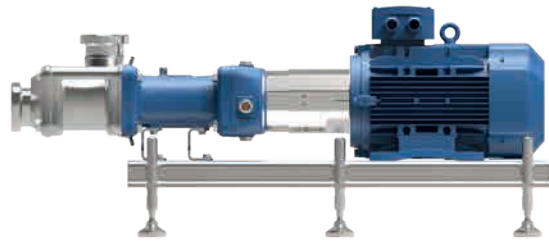
Twin NG 70, avec capot en acier inoxydable



Twin NG 70, mobile



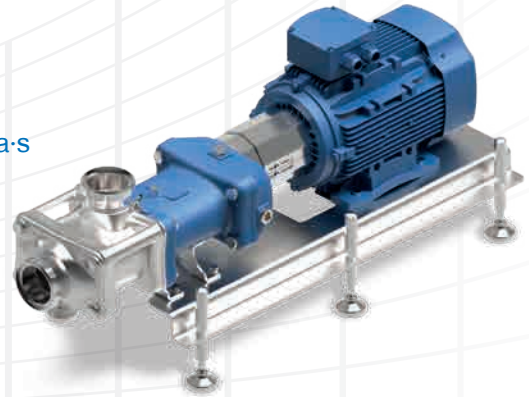
NOUVEAU :
Twin NG 180 avec protection d'accouplement standard



WANGEN Twin NG 104,
sur plaque de base avec
pieds réglables (pieds à calotte)

Caractéristiques techniques Twin NG :

- Débit max. : 200 m³/h
- Viscosité : jusqu'à 1 000 000 mPa·s
- Température max. : +130 °C



Qualité certifiée

La gestion de la qualité de WANGEN PUMPEN est certifiée selon la norme ISO 9001.



Durabilité certifiée

La gestion environnementale de WANGEN PUMPEN est certifiée selon la norme ISO 14001.



Votre interlocuteur :



Produkt-Video

Pumpenfabrik Wangen GmbH

Simoniusstrasse 17
88239 Wangen im Allgäu
Allemagne
www.wangen.com

Conseil technique : +49 7522 997-0
Service d'assistance : +49 7522 997-997
Pièces de rechange : +49 7522 997-896