

ALBIN PUMP ALX

LA POMPE PERISTALTIQUE ULTIME

ALX150 : La pompe spécifique pour les gros débits

ALX

Avec notre pompe ALBIN Pump série ALX, nous avons combiné les points forts de toutes les pompes péristaltiques, avec 2 avantages clés; une vitesse de rotation lente et l'utilisation de galets roulant sur le tuyau de la pompe. Ces 2 caractéristiques permettent d'augmenter considérablement la durée de vie du tuyau mais aussi de réduire la consommation d'énergie.

La ALX150 est la pompe péristaltique pour les plus gros débits au monde.

Après plusieurs années de développement, la ALX150 a été construite pour des applications diverses tel le déchargement de bateaux, transfert de boue concentrée en sortie de décanteur... où un pompage rapide et fiable est essentielle afin de garantir un haut de niveau de rentabilité.

Notre pompe utilise 2 galets en PEHD tournant pour comprimer le tuyau au lieu de patins fixes.

Le principal avantage de nos galets est qu'ils tournent doucement car ils compriment le tuyau, perdant très peu de puissance dû au frottement du tuyau. Notre pompe ALX150 à galets en PEHD réduisent la consommation d'énergie de façon spectaculaire.

Aussi, avec un volume transféré de 90 litres/tour, il est possible de faire tourner notre pompe très doucement et pomper jusqu'à des débits de 200 m³/h avec une excellente durée de vie du tuyau.

Quelques applications typiques:

- Traitement des effluents
- Boues de mines,
- Alimentation filtre-presse
- Déchets liquides divers
- Boues de stations d'épuration
- Déchargement de bateaux pétrolier
- Déchargement de bateaux de pêche
- Boues de sable
- Boues de carrière en sortie de décanteur

Et bien sûr beaucoup d'autres...

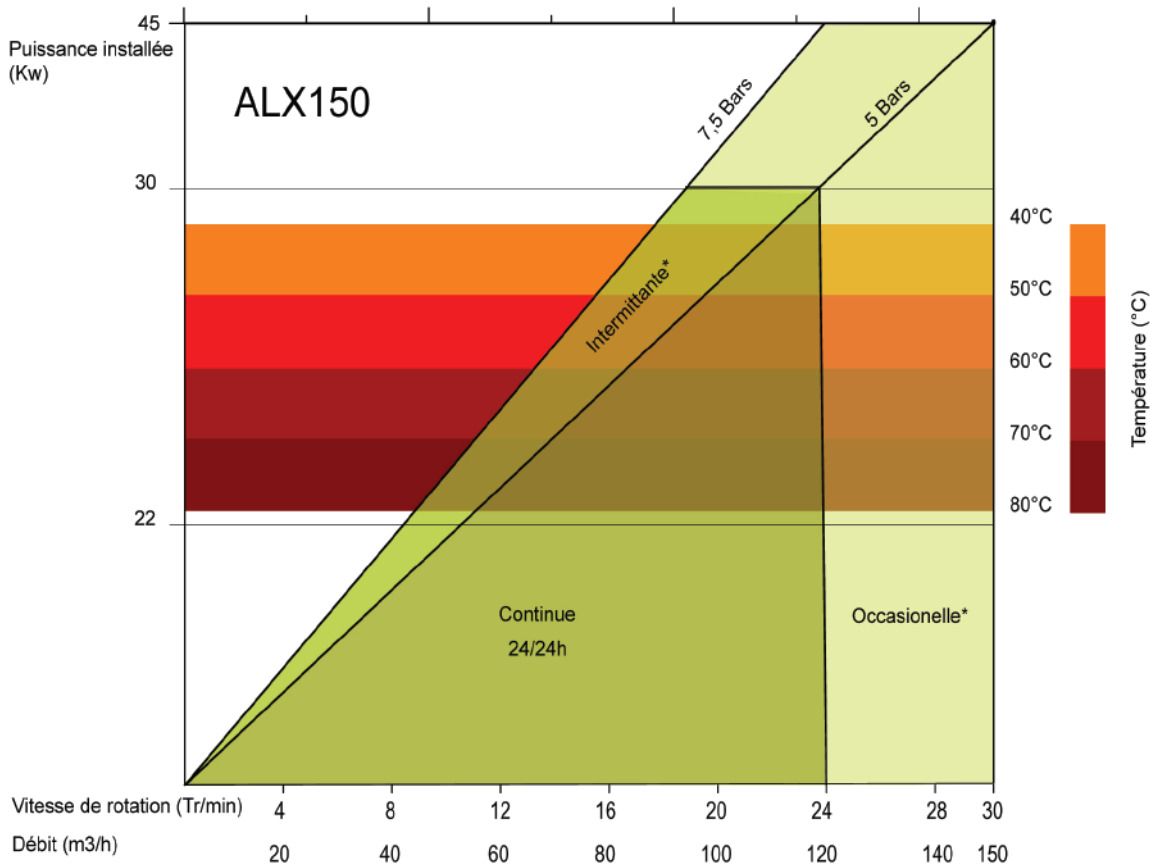
Avantages:

- Pas de garniture mécanique ni de presse étoupe
- Parfaitement réversible
- Fonctionnement à sec sans dommage
- Réducteur intégré à la pompe pour réduire encombrement
- Auto-amorçante jusqu'à -9.8 m
- Pression de refoulement jusqu'à 7.5 bars
- Pas de lubrifiant
- Pour liquides abrasifs, corrosifs, visqueux ou sensibles au cisaillement
- Tuyaux disponibles: Caoutchouc Naturel et Full EPDM

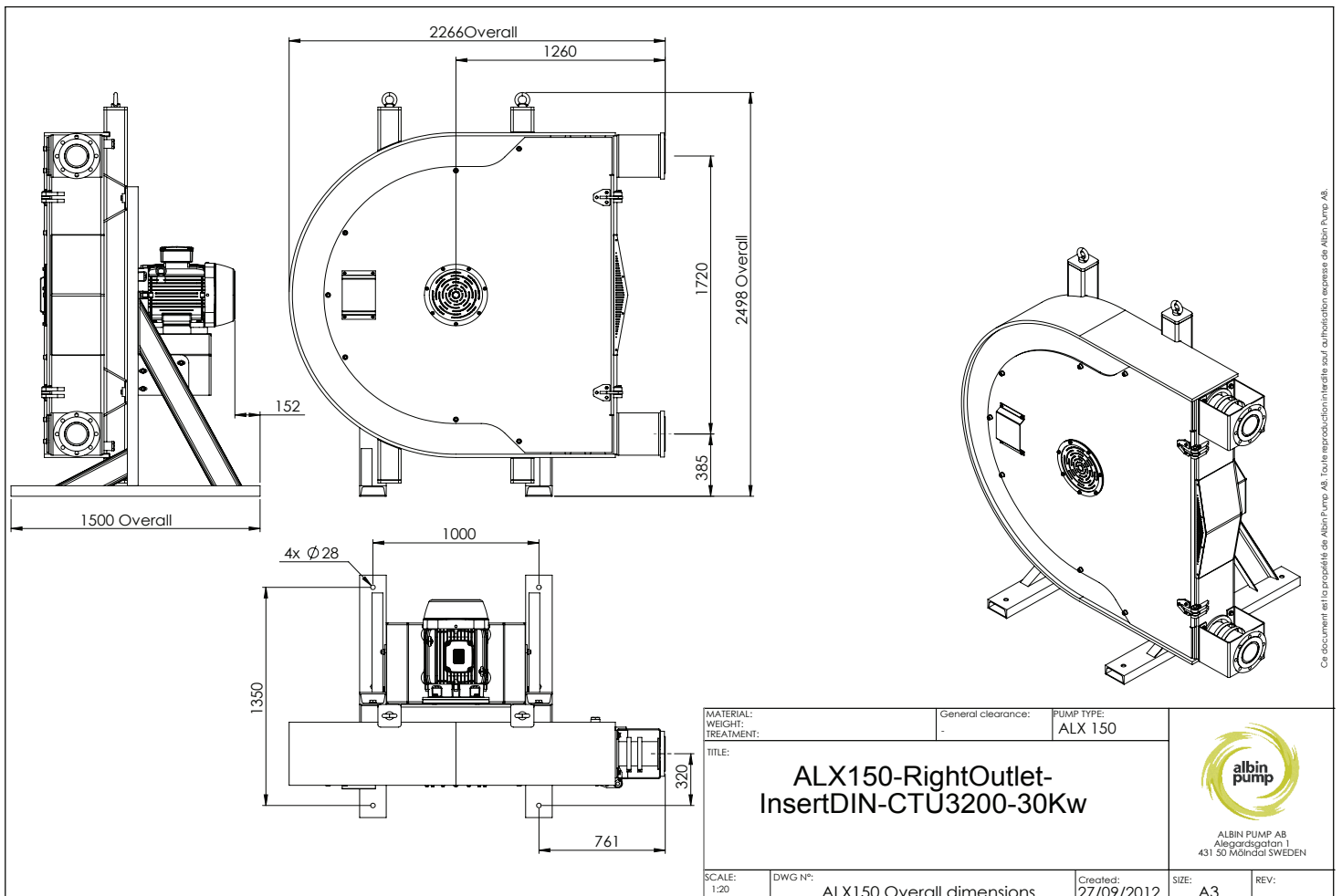


ALX150 Performances et plan

ALX



*Utilisation intermittente : minimum d'une heure d'arrêt après 2 heures de fonctionnement.
 *Utilisation occasionnelle : maximum une heure par jour.



FR

ALBIN PUMP SAS

Z.I. du Meyrol
6, Avenue du Meyrol
26200 Montélimar
France

Tel +33 (0) 4 75 90 92 92
Fax +33 (0) 4 75 90 92 40
courrier@albinpump.fr
www.albinpump.com

For more information about our worldwide locations, approvals, certifications, and local representatives, please visit www.albinpump.com.

ALBIN PUMP reserves the right to incorporate our latest design and material changes without notice or obligation.

Design features, materials of construction and dimensional data, as described in this bulletin, are provided for your information only and should not be relied upon unless confirmed in writing.

Certified drawings are available upon request. © 2015 ALBIN PUMP