

# Pompe haute pression

## POMPE SPÉCIALISÉE

La pompe à haute pression a été élaborée pour des applications nécessitant des pressions de fluide supérieures aux 6,9 bar développés par des pompes traditionnelles. Par rapport à une pompe à membrane standard, la pompe à haute pression à rapport 2:1 peut produire jusqu'à 13,8 bar, à environ la moitié du débit.

Le rapport 2:1 est réalisé en utilisant la surface effective des deux membranes pour doubler la pression de sortie.

### Pompe haute pression rapport 2:1

- Construction boulonnée pour une intégrité sans fuite.
- Technologies de piston SimulShift et valve Quick Dump pour des performances anticallage et antigivre.
- Membranes convolutée pour une longue durée de vie.
- Valve principale modulaire pour faciliter la réparation.

### Applications :

- Fluides à viscosité élevée
- Fluides à haute teneur en solides
- Chargements de filtre-presses
- Contre-pression/pression de refoulement élevée



Modèle	Maximum l/min	Volume par cycles à 6,9 bar en litre	Poids (kg)	En suspension Dia. max. solides mm	Maximum Sortie pression bar
Pompe à membrane 1-1/2" rapport 2:1	238,48	3,33	39,9	6,4	13,8
Pompe à membrane 2" rapport 2:1	348,25	4,8	66,2	6,4	13,8
Pompe à membrane 3" rapport 2:1	605,6	5,3	121,6	9,5	13,8

### ➤ Codification

Position	1	2		3				4	5	6		7
Exemple :	PHXX	F	-	X	S	P	-	S	X	X	-	C

Position 1 Série du modèle	Position 2 Section centrale	Position 3 Raccordement	Position 4 Matériau siège	Position 5 Matériau bille	Position 6 Matériau membrane	Position 7 Niveau de révision
PH15 - 1 1/2" PH20 - 2" PH30 - 3"	F - Polypropylène conducteur / acier inoxydable	A - 1-1/2 NPTF B - 1-1/2 BSP parallèle F - Bride ANSI/DIN 1-1/2	S - Acier inoxydable	A - Santoprene® T - PTFE C - Hytrel®	A - Santoprene® C - Hytrel® L - PTFE longue durée de vie T - PTFE/Santoprene®	A - 1 1/2" B - 2" C - 3"

Hytrel® est une marque déposée de la société DuPont. Santoprene® est une marque déposée de Monsanto Company, autorisée par Advanced Elastomer Systems, L.P.

### ➤ Accessoires

	PH15 - 1 1/2"	PH20 - 2"	PH30 - 3"
Filtre/régulateur	P39344-614	P39354-614	P39454-614
Kit de conduit d'air	66084-1	66109	66109
Kit d'entretien de la section pneumatique	637389	637369	637369
Kit d'entretien de la section fluide	637445-XX	637446-XX	637441-CC

# Pompe 3:1 Haute Pression

## POMPE SPECIALE

Les pompes à membranes haute pression ARO® 3:1 offrent des débits allant jusqu'à 90,7 L/min, et jusqu'à des pressions de 20,4 bar. Sa taille compacte et sa grande compatibilité chimique en font un choix judicieux pour une grande variété de marchés et d'OEM. Cette pompe est utilisée pour l'alimentation des filtres-presses, et pour le transfert de peintures, de résines, de produits épais, d'encres, de colles, de produits de forage, de solvants de rinçage, de circulant et de machines automatiques.

Rapport :	3:1
Débit maxi :	98,4 L/min entrée immergée 45,6 à 8,6 bar de contre pression
Déplacement par cycle :	0,23 L
Entrée d'air (femelle) :	3/8 - 18 N.P.T.F. - 1
Entrée produit :	1 - 11-1/2 N.P.T.F. - 1 Rp 1 (1 - 11 BSP, parallèle)
Sortie produit :	1 - 11-1/2 N.P.T.F. - 1 Rp 1 (1 - 11 BSP, parallèle)
Pression de travail maxi :	6,9 bar
Diam. maxi partic. en suspens. :	3,2 mm
Poids :	42,97 kg
Hauteur maxi d'aspiration :	1,5 m / 1,8 m
Niveau sonore à 60 cycles/min	4,9 bar 84,5 db(A)



PH10A-ASS-SST

## ▼ Codification

Position	1	2		3	4	5		6	7
Exemple:	PH10	A	-	X	S	S	-	XX	T

Position 1 Modèle	Position 2 Section Centrale	Position 3 Ports	Position 4 Parties Produit	Position 5 Visserie	Position 6 Matériau des Sièges et Billes	Position 7 Matériau de la Membrane
1" Pompe	A - Aluminium	A Filetage N.P.T.F. B Filetage BSP	S - Acier inoxydable	S - Acier inoxydable	HH - Acier inoxydable 440/ Acier inoxydable 440 SS - Acier inoxydable 316 / Acier inoxydable 316	L - Long life PTFE T - PTFE

## ▼ Accessories

### Kit de connexion Air | P39344-614

Filtre/Régulateur Piggyback 5 µ, bol métal avec drain, manomètre 0 - 8,6 bar

### Kits d'entretien | 637338 (section air)

637339 (section produit PH10X-XXX-XSX)

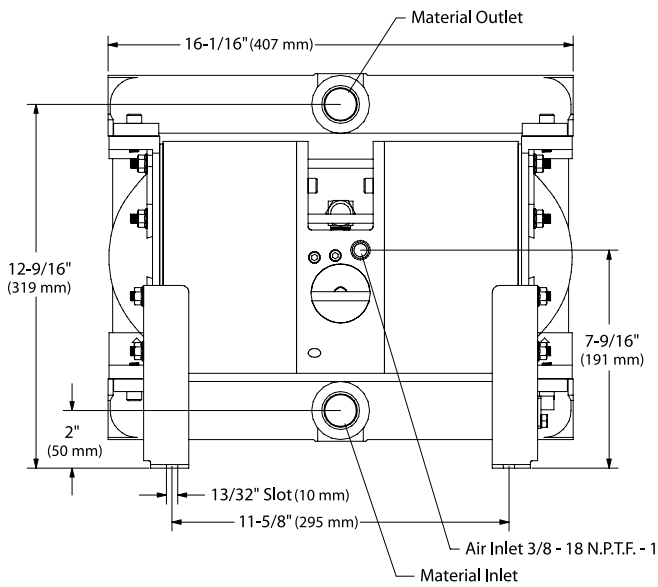
637339-1 (section produit PH10X-XXX-XHX)

### Équerre murale | 67142

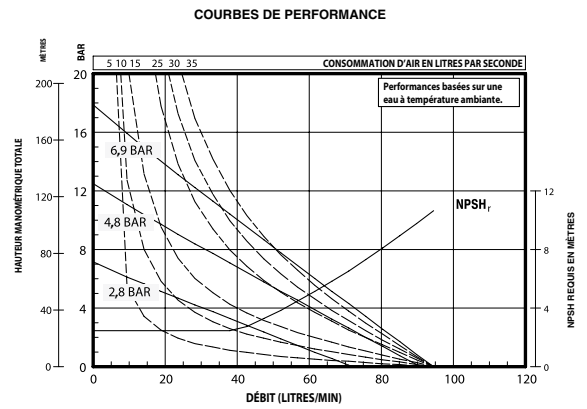
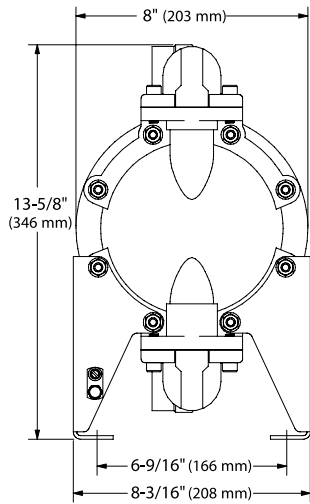


Équerre de montage  
67142

## Dimensions et graphiques de débit des pompes à membranes métalliques haute pression



	Material Inlet	Material Outlet
PH10A- <u>A</u> SS-XXT	1 - 11-1/2 N.P.T.F. - 1	1 - 11-1/2 N.P.T.F. - 1
PH10A- <u>B</u> SS-XXT	Rp 1 (1 - 11 BSP parallel)	Rp 1 (1 - 11 BSP parallel)



Consulter AROzone.com pour des courbes plus complètes  
Plus d'informations en contactant le support technique  
fluid\_management\_emea@irco.com