

POMPE SUBMERSIBLE ETLB-S PROTÉGÉE CONTRE LA MARCHÉ À SEC

Débit jusqu'à 104 m³/h

hauteur de refoulement jusqu'à 42 m

Puissance moteur de 0,37–7,5 kW

Température du fluide à 100°C

Profondeur d'immersion jusqu'à 495 mm

Extension du tube d'aspiration jusqu'à 1500 mm



Caractéristiques

- Pompe d'immersion verticale à phase unique construite en bloc
- Protection contre la marche à sec grâce à un arbre sans entraînement
- Large champ d'application grâce à un vaste éventail de combinaisons de constructions et matériaux
- Sécurité de fonctionnement accrue aussi lors de conditions d'utilisation extrêmes
- Disponibilité maximale grâce à une construction modulaire simple dans les profondeurs d'immersion 275/295, 375/395, 475/495
- Modèles spéciaux de plaques de support et raccords sur demande
- Modèle optionnel monté à sec
- Roue fixée sur l'arbre de moteur quel que soit le sens de rotation
- Carter hélicoïdal plastique sans vis PP ou PVDF
- Éléments d'étanchéité : EPDM, FPM
- Protection contre la corrosion par une peinture de protection à 2 composants

Aspiration

- La pompe n'est pas auto-amorçante

Actionneur

- Moteur triphasé de fabrication interne ASV-Stübbe de 0,37–7,5 kW avec extension d'arbre et palier renforcé.
- En série avec PTC pour protection du moteur

Essais

- Contrôle de réception hydraulique selon DIN EN ISO 9906

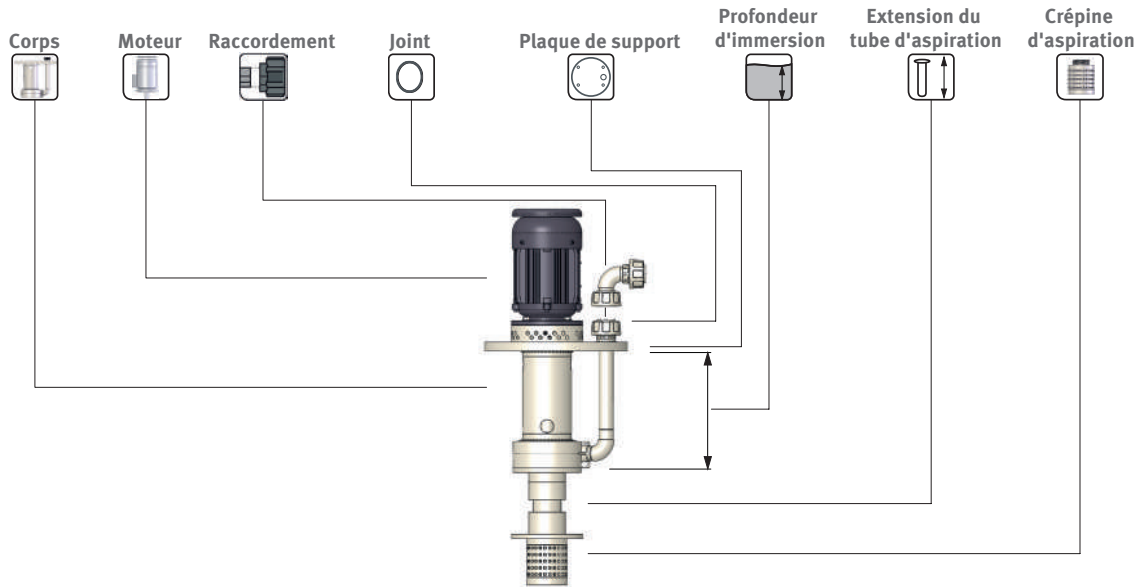
Versions

Respecter absolument les dimensions de montage et les hauteurs de remplissage pour garantir un fonctionnement impeccable des pompes d'immersion !

www.asv-stuebbe.fr/produkte/pumpen

Pompe submersible ETLB-S Protégée contre la marche à sec

Variantes



Pompes horizontales ETLB-S




	15-60	20-100	25-125		32-125	32-160	40-125	40-160	50-125	80-200												
			S	L																		
Hauteur de refoulement, débit (H₂O 2900 min⁻¹ 50 Hz / *H₂O 1450 min⁻¹ 50 Hz)																						
H _{max} (m) H ₂ O	6,5	15	20	23	27	42	27	42	31	17*												
Q _{max} (m ³ /h) H ₂ O	2,9	4,9	10	13	28	31	39	48	64	104*												
Corps																						
PP	✓	✓	✓	✓	✓	✓	✓	✓	✓	✓												
PVDF	✓	✓	✓	✓	✓	✓	✓	✓	✓	✓												
Raccordement																						
Raccord union DIN 8063 Embout femelle	DN 15	DN 20	DN 25	DN 25	DN 32	DN 32	DN 40	DN 40	DN 50	DN 80												
Joint																						
EPDM	✓	✓	✓	✓	✓	✓	✓	✓	✓	✓												
FPM	✓	✓	✓	✓	✓	✓	✓	✓	✓	✓												
Profondeur d'immersion																						
mm	275	275	275	275	275	275	275	275	295	295												
mm	375	375	375	375	375	375	375	375	395	395												
mm	475	475	475	475	475	475	475	475	495	495												
Plaque de support																						
Rond	✓	✓	✓	✓	✓	✓	✓	✓	✓	✓												
Rectangulaire	✓	✓	✓	✓	✓	✓	✓	✓	✓	✓												
Géométrie spéciale	•	•	•	•	•	•	•	•	•	•												
Moteur																						
	2900/3500 min ⁻¹ 50/60 Hz	0,37 kW	✓	✓	✓	✓																
		0,55 kW	✓	✓	✓	✓																
		0,75 kW	✓	✓	✓	✓	✓	✓														
		1,10 kW				✓	✓	✓	✓													
		1,50 kW				✓	✓	✓	✓	✓	✓											
		2,20 kW				✓	✓	✓	✓	✓	✓			✓	✓							
		3,00 kW							✓	✓			✓	✓								
	4,00 kW							✓	✓	✓	✓	✓	✓	✓			✓					
	5,50 kW							✓	✓	✓	✓	✓	✓	✓	✓	✓	✓	✓	✓	✓	✓	
	7,50 kW								✓	✓	✓	✓	✓	✓	✓	✓	✓	✓	✓	✓	✓	
	1450/1750 min ⁻¹ 50/60 Hz	0,37 kW	✓	✓	✓	✓	✓															
		0,55 kW	✓	✓	✓	✓	✓															
		0,75 kW	✓	✓	✓	✓		✓	✓													
		1,10 kW						✓	✓													
1,50 kW							✓	✓	✓	✓			✓									
2,20 kW							✓	✓	✓	✓			✓	✓								
3,00 kW								✓	✓			✓	✓									
4,00 kW									✓	✓	✓	✓	✓	✓								
5,50 kW								✓	✓	✓	✓	✓	✓	✓	✓	✓	✓	✓	✓	✓		
7,50 kW									✓	✓	✓	✓	✓	✓	✓	✓	✓	✓	✓	✓		

✓ = Disponible en version standard, • = Disponible en option / disponible sur demande

Pompe submersible ETLB-S Protégée contre la marche à sec

Accessoires

Accessoires

		15-60	20-100	25-125		32-125	32-160	40-125	40-160	50-125	80-200
				S	L						
Extension du tube d'aspiration											
	150-1500 mm à 50 mm d'intervalle	•	•	•	•	•	•	•	•	•	•
Crépine d'aspiration											
	PP	•	•	•	•	•	•	•	•	•	•
	PVDF	•	•	•	•	•	•	•	•	•	•
Raccordement											
	Coude de raccordement de pression 90°										
	Raccord union DIN 8063	•	•	•	•	•	•	•	•	•	•
	Embout femelle	•	•	•	•	•	•	•	•	•	•
	Bride DIN EN 1092	•	•	•	•	•	•	•	•	•	•
	Bride ANSI	•	•	•	•	•	•	•	•	•	•
	Adaptateur de bride 180°							•	•	•	•
	Bride DIN EN 1092							•	•	•	•
	Bride ANSI							•	•	•	•
	Pièce d'emboîtement	•	•	•	•	•	•	•	•	•	•
	DIN ISO Embout	•	•	•	•	•	•	•	•	•	•
Exécution spéciale											
	Antimousse	•	•	•	•	•	•	•	•	•	•
	Installation en puits sec	•	•	•	•	•	•	•	•	•	•
Peinture de laque											
	Standard RAL 7016	✓	✓	✓	✓	✓	✓	✓	✓	✓	✓
	Autres couleurs RAL	•	•	•	•	•	•	•	•	•	•
	Peinture de laque spécial	•	•	•	•	•	•	•	•	•	•
Roue											
	Roue fermée	✓	✓	✓	✓	✓	✓	✓	✓	✓	✓
	Roue semi-ouvert	•	•	•	•	•	•	•	•	•	•
	Roue PE	•	•	•	•	•	•	•	•	•	•

✓ = Disponible en version standard, • = Disponible en option / disponible sur demande

Utilisation

- Pour le refoulement de fluides neutres et agressifs tels que des solutions acides, de lessives ou des solutions avec des particules solides dans des réservoirs dépressurisés ouverts ou fermés ou des puisards aussi dans la mesure où les composants de pompe en contact avec les fluides sont résistants lors d'une température conforme à la liste de résistance d'ASV Stübbe.

Domaine d'application

- Industrie chimique
- Traitement d'eau
- Galvanisation
- Industrie des cartes de circuits imprimés

Type de construction

- Pompe d'immersion verticale à phase unique, non auto-amorçante
- Protection contre la marche à sec grâce à une construction sans palier

Taille

- ETLB-S 15-60 à ETLB-S 80-200

Caractéristiques complètes

- voir diagrammes caractéristiques (p. 10) et rendements du moteur (p. 2)

Exécution technique

- Profondeur d'immersion jusqu'à 495 mm
- Matériau : PP, PVDF
- Carter hélicoïdal plastique sans vis
- Roue fermée fixée sur l'arbre de moteur quel que soit le sens de rotation
- Arbre en acier inox capsulé avec un tube de protection plastique à paroi épaisse
- Passage d'arbre effectué des joints à lèvres sur la plaque de support
- Protection contre la corrosion par une peinture de protection à 2 composants

Accessoires

- Contrôleur de pompe : capteur de pression et de température PTM
- Crépine d'aspiration
- Extension du tube d'aspiration de 150–1500 mm à 50 mm d'intervalle pour la vidange du récipient

Protection de thermistances (CTP)

- Les sondes de température peuvent servir à protéger l'enroulement du moteur.
Elles modifient par-à-coups leur résistance lorsque la classe de chaleur (155 °C) du moteur est atteinte.
Le raccord est exclusivement autorisé à un déclencheur.

Raccord de pression

- Embout mâle Pièce d'emboîtement selon DIN 8063
- En option avec coude de raccordement de pression avec embout mâle de pièce d'emboîtement selon DIN 8063
- Bride optionnelle en acier/PP DIN ou ANSI

Raccordement d'aspiration

- Tubulure d'aspiration (standard)
- En option avec crépine d'aspiration sur le corps de pompe
- En option avec extension du tube d'aspiration pour la vidange du récipient

Actionneur

- Fabrication interne d'ASV-Stübbe
- Moteur triphasé CEI avec extension d'arbre
- Palier de moteur renforcé
- Plage de puissance de 0,37 à 7,5 kW
- Taille IM71–IM 132
- Protection contre la corrosion par une peinture de protection à 2 composants
- Régime : 1450/1750 min⁻¹, 50/60 Hz
- Régime : 2900/3500 min⁻¹, 50/60 Hz
- Indice de protection : IP 55
- Toit de protection
- Thermistances CTP

Matériaux

- Corps de pompe : PP, PVDF
- Roue : PP, PVDF, PE en option
- Joints toriques : EPDM, FPM
- Anneau en V : FPM

Pompe submersible ETLB-S Protégée contre la marche à sec

température du liquide/température du fluide

- PP : jusqu'à 80 °C
- PVDF : jusqu'à 100 °C

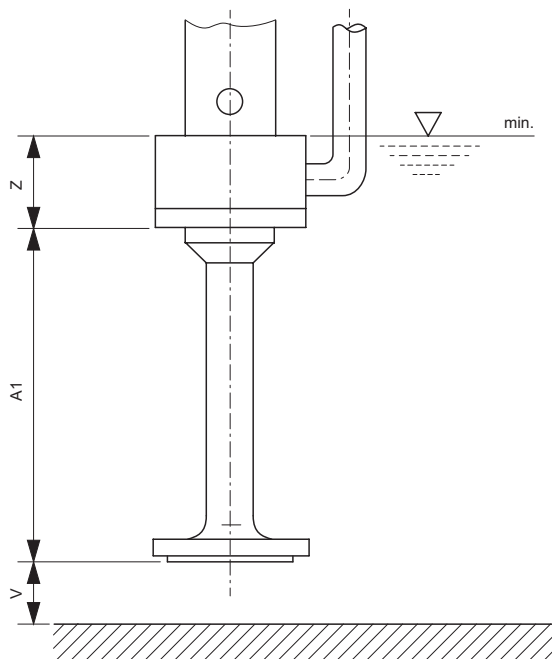
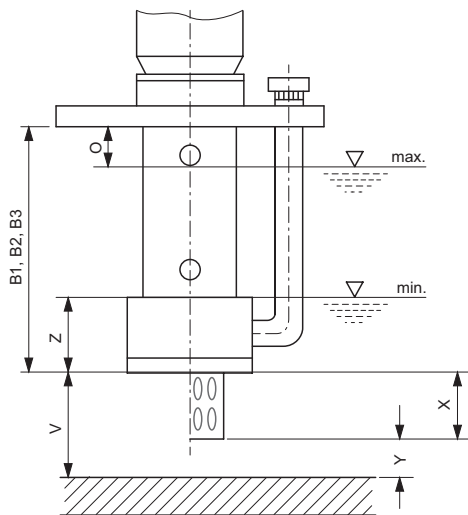
Les limites de température sont des valeurs maximales et dépendent du matériau d'étanchéité utilisé et de la pression de refoulement. Des facteurs de réduction supplémentaires sont à prendre en considération en fonction du milieu et de la concentration.

Viscosité

- Liquides jusqu'à env. 160 mm²/s
(viscosité cinématique)

Aspiration

- Lors de la planification et du montage, respecter absolument les dimensions de montage O, Z, V et Y figurant dans le tableau des dimensions pour garantir un fonctionnement impeccable des pompes d'immersion ASV !
- Les dimensions O, Z, V et Y sont des dimensions minimales.
- Toute valeur inférieure à ces dimensions peut entraîner une réduction des performances, des vibrations et/ou des dommages sur la pompe.



A1 : de 150–1500 mm disponible à des intervalles de 50 mm

- A chaque vidange du récipient, remplir ce dernier de manière à ce que le liquide soit au-dessus du niveau minimale avant de remettre le groupe de pompes en service.
- Au démarrage, toujours s'assurer du recouvrement minimal « Z » du corps de pompe !
- En cas de températures de service plus élevées, observer la pression de la vapeur du fluide et si besoin, augmenter adéquatement « Z » !

Niveau de liquide Max.

- Niveau de liquide maximum admissible
- à la régulation du niveau au point de commutation supérieur

Niveau de liquide Min.

- niveau de liquide minimum admissible à l'allumage de la pompe

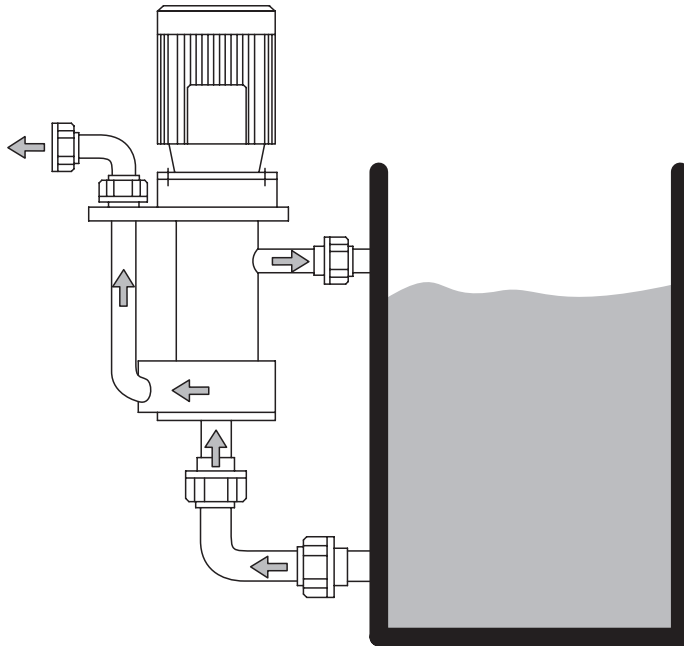
Régulation du niveau au point de commutation inférieur

- sans extension du tube d'aspiration : $V + Z$
- avec extension du tube d'aspiration : $V + 50 \text{ mm}$

Pompe submersible ETLB-S Protégée contre la marche à sec Exécution spéciale

Pompes ETLB-S pour une installation en puits sec

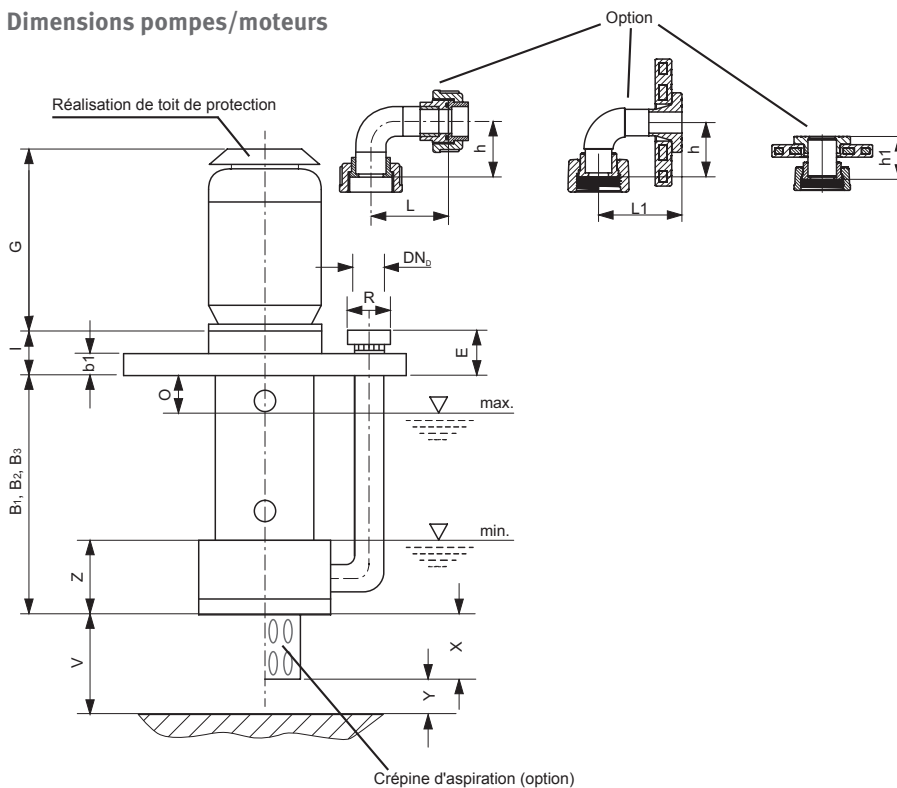
- La pompe est disposée en dehors du récipient lors de l'installation en puits sec
- Exécution spéciale ETLB-ST, informations sur demande



Pompe submersible ETLB-S Protégée contre la marche à sec

Dimensions

Dimensions pompes/moteurs



Dimensions de pompes

Type	VN DND	Dimensions															
		B1	B2	B3	b1	E	h	h1	L	L1	I	O	R	Vmin.	Z	X	Ymin.
ETLB-S 15-60	15	275	375	475	20	46	41		49	63	45,5	30	G 1"	20	78,5	125	10
ETLB-S 20-100	20	275	375	475	20	46	46		55	70	58	30	G1 1/4"	20	82	125	10
ETLB-S 25-125	25	275	375	475	20	50	58		67	83	58	30	G1 1/2"	20	70,1	125	10
ETLB-S 32-125	32	275	375	475	30	64	65		75,5	93	68	30	G2"	20	92	155	10
ETLB-S 32-160	32	275	375	475	30	64	65		75,5	93	111	60	G2"	40	120	155	10
ETLB-S 40-125	40	275	375	475	30	69	76,5	70	89	105,5	68	60	G2 1/4"	40	103	155	10
ETLB-S 40-160	40	275	375	475	30	69	76,5	70	89	105,5	111	60	G2 1/4"	40	120	155	10
ETLB-S 50-125	50	295	395	495	30	77,5	94,5	84	112	129	111	60	G2 3/4"	40	140	155	10
ETLB-S 80-200	80	295	395	495	40	118	132	87,5	208	130,5	121	60	G4"	60	168	100	10

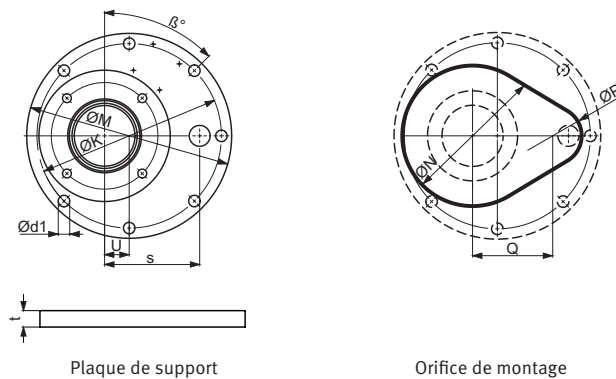
Dimensions de moteur

Puissance de moteur (kW)	DN 15-60 ... DN 50-125	DN 80-200	
	G (mm)	50 Hz	60 Hz
0,37	233		
0,55	233		
0,75	263		
1,10	279		
1,50	322		
2,20	322		
3,00	397		
4,00	360		
5,50	409	423	475
7,50	409	475	

Pompe submersible ETLB-S Protégée contre la marche à sec

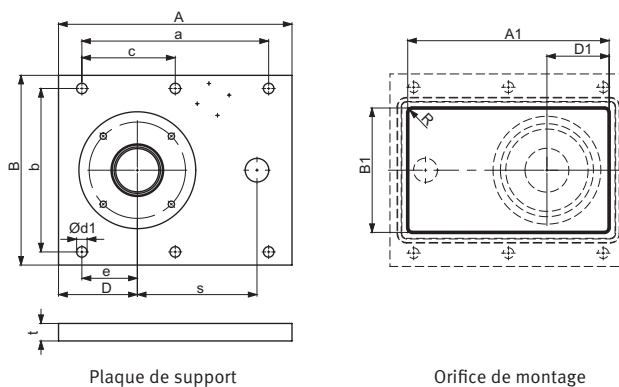
Dimensions

Plaques de support/orifices de montage



Type Rond

	β°	Plaques de support						Orifice de montage		
		d1	ØK	ØM	s	j	U	Q	ØN	ØP
ETLB-S 15-60	45	14	225	250	110	20	30	0	200	0
ETLB-S 20-100	45	14	225	250	116	20	30	97	170	70
ETLB-S 25-125	45	14	270	320	132,5	20	20	112	180	80
ETLB-S 32-125	45	18	350	400	205	30	60	200	210	80
ETLB-S 32-160	45	18	408	440	205	30	60	205	290	90
ETLB-S 40-125	45	18	350	400	205	30	60	200	210	80
ETLB-S 40-160	45	18	408	440	205	30	60	205	290	90
ETLB-S 50-125	45	18	408	440	205	30	60	205	290	90
ETLB-S 80-200	45	18	556	595	290	40	72,5	290	400	110

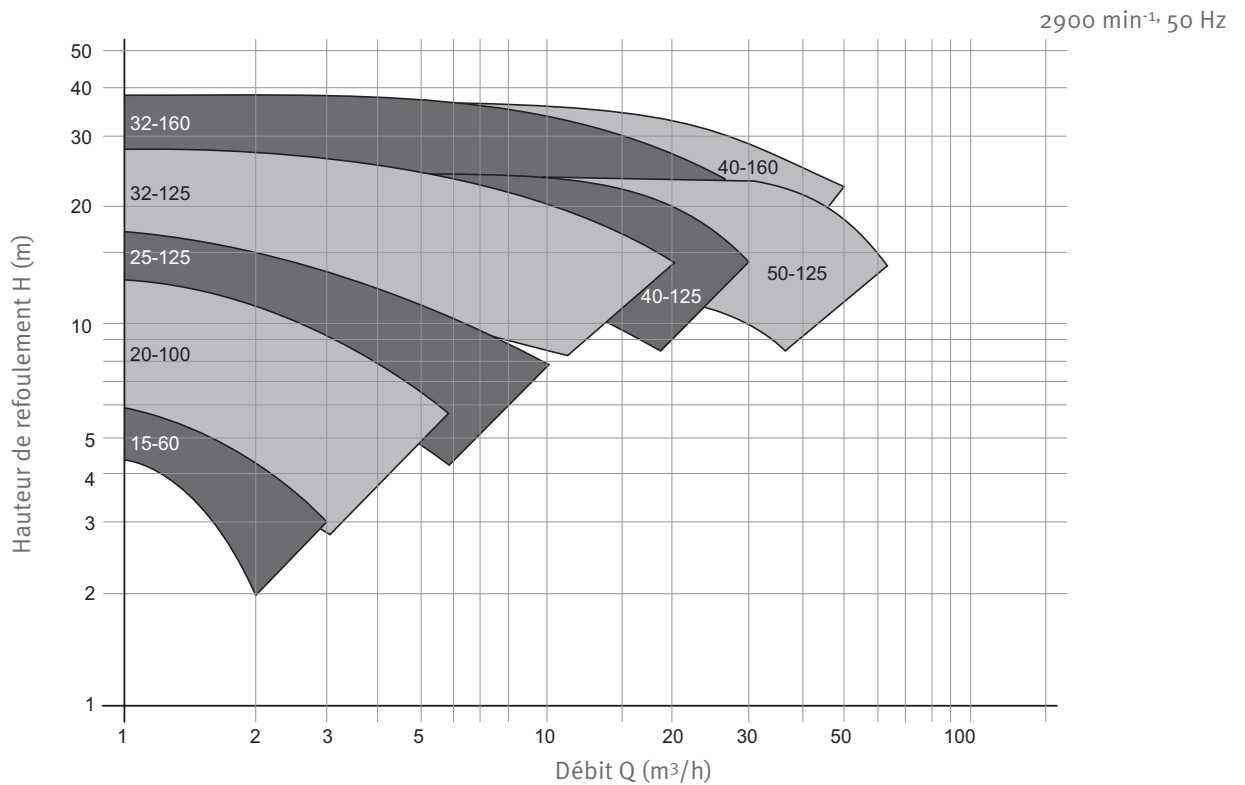
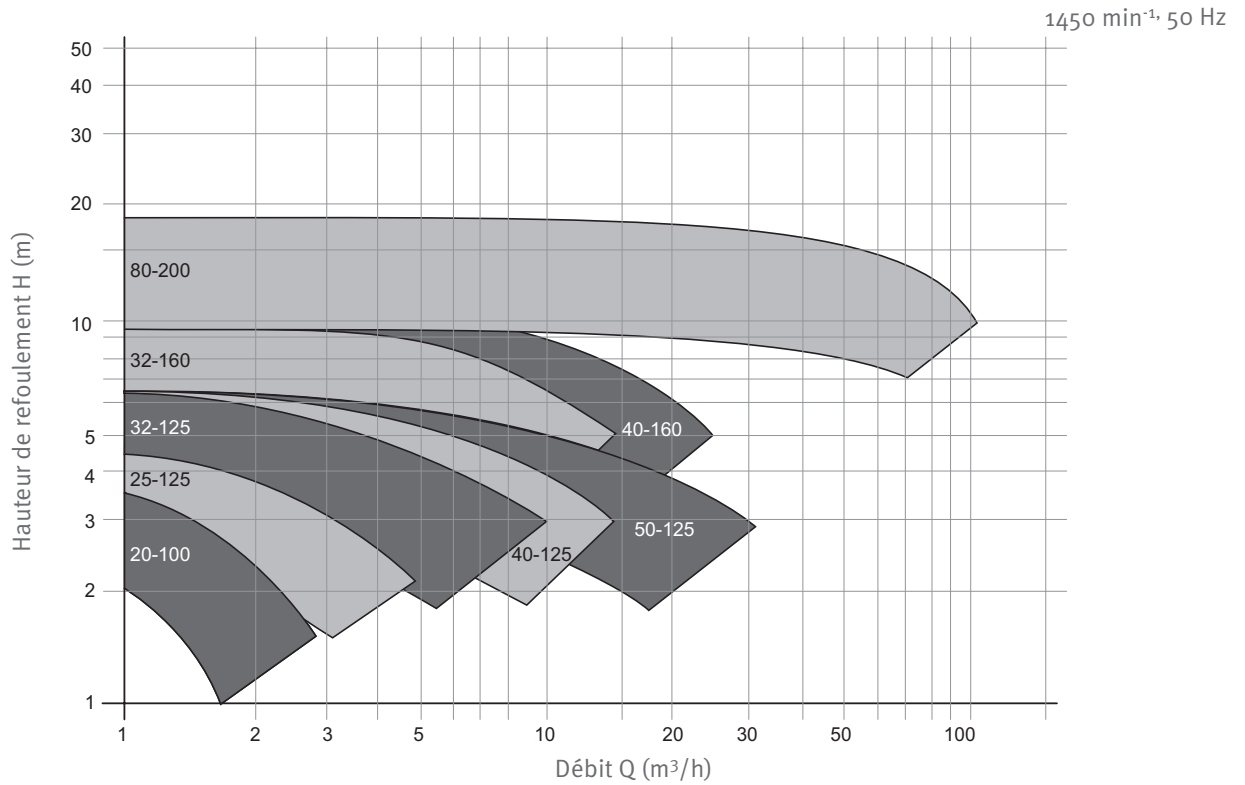


Type Rectangulaire

	d1	Plaques de support									Orifice de montage			
		A	B	a	b	c	e	s	j	D	A1	B1	R	D1
ETLB-S 15-60	14	230	230	180	180	0	53	110	20	85	190	130	8	65
ETLB-S 20-100	14	250	250	220	220	0	80,5	116	20	103	215	170	8	85
ETLB-S 25-125	14	280	280	230	230	0	78	132,5	20	110	240	180	8	90
ETLB-S 32-125	18	400	325	320	280	160	86	205	30	135	340	210	8	105
ETLB-S 32-160	18	490	390	440	350	220	151	205	30	185	380	290	10	130
ETLB-S 40-125	18	400	325	320	280	160	86	205	30	135	340	210	8	105
ETLB-S 40-160	18	490	390	440	350	220	151	205	30	185	380	290	10	130
ETLB-S 50-125	18	490	390	440	350	220	151	205	30	185	380	290	10	130
ETLB-S 80-200	18	610	485	500	450	250	168,5	290	40	230	545	400	10	200

Pompe submersible ETLB-S Protégée contre la marche à sec
Diagrammes caractéristiques et rendements du moteur

Diagrammes caractéristiques



Pompe submersible ETLB-S Protégée contre la marche à sec

Niveau de pression acoustique

Niveau de pression acoustique max. LpA chez les moteurs à 2 pôles 50Hz/60Hz en dB(A)

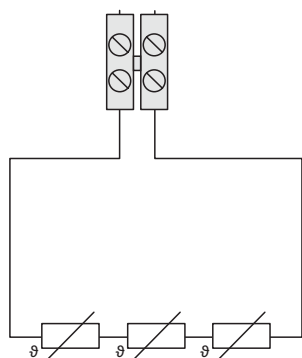
Puissance de moteur (kW)	0,37		0,55		0,75		1,10		1,50		2,20		3,00		4,00		5,50		7,50		
	50 Hz	60 Hz	50 Hz	60 Hz	50 Hz	60 Hz	50 Hz	60 Hz	50 Hz	60 Hz	50 Hz	60 Hz	50 Hz	60 Hz	50 Hz	60 Hz	50 Hz	60 Hz	50 Hz	60 Hz	
ETLB-S 15-60	59	61	59	61	61	63															
ETLB-S 20-100	59	61	59	61	61	63															
ETLB-S 25-125 S	59	61	59	61	61	63	61	63	65	67	65	67									
ETLB-S 25-125 L					61	63	61	63	65	67	65	67									
ETLB-S 32-125									65	67	65	67	68	70	70	72	70	72			
ETLB-S 32-160															70	72	70	72	70	72	-
ETLB-S 40-125									65	-	65	67	68	70	70	72	70	72	70	72	-
ETLB-S 40-160															70	-	70	72	70	72	-
ETLB-S 50-125															70	-	70	72	70	72	-
ETLB-S 80-200 *																	66	68	66	68	-

* à 4 pôles

Détermination de la puissance acoustique selon la mesure de l'intensité sonore (DIN EN ISO 9614-2) et calcul de la valeur d'émission liée au travail (niveau de pression acoustique) LpA selon DIN EN ISO 11203

Raccord de thermistance

(prises femelles dans les borniers)



Raccord	Thermistance
polarité	Au choix
Tension d'essai max.	2,5 V
analyse/évaluation	uniquement avec un déclencheur
Température de déclenchement	155 °C
Coupure	3x PTC Termistor