

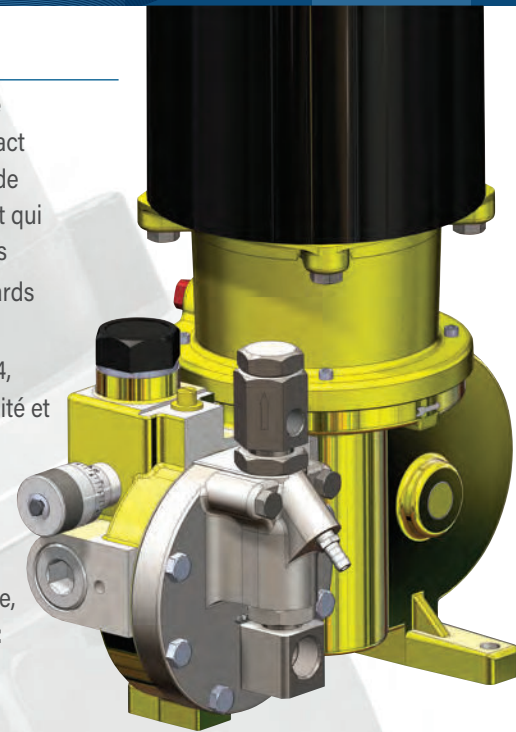
Séries A et B

Les pompes mROY® séries A et B sont des pompes doseuses à membrane à commande hydraulique perme tank pour injecter de nombreux produits chimiques de manière répétable. Leur design compact est doté d'un piston qui vient déplacer un volume constant d'huile hydraulique. Cette action permet de mettre en mouvement une membrane PTFE, générant ainsi les phases d'aspiration et de refoulement qui constituent le processus de dosage. Dotées d'un design éprouvé sur le terrain depuis de nombreuses années, les mROY® assurent un dosage très précis ($\pm 1\%$). Conçues pour répondre aux divers standards de l'industrie, les séries A et B sont idéales pour le dosage précis des produits chimiques des plus courants aux plus atypiques. Les pompes mROY® sont adaptées pour fonctionner en continu (24h/24, 7j/7) grâce au respect des préconisations de maintenance préventive : leurs performances, leur fiabilité et leur durabilité en ont fait un standard dans le monde de l'industrie.

Applications

Injection de produits chimiques tels que des coagulants, biocides, désinfectants, polymères, agents adoucissants, acides et bases pour le contrôle du pH, inhibiteurs de corrosion et agents anti-tartre, réducteurs d'oxygène, additifs de process et bien d'autres pour répondre aux applications suivantes :

- Industries chimique et pétrochimique
- Tours de refroidissement et Chaudières
- Traitement de l'eau potable
- Pétrole et Gaz
- Traitement des eaux usées et des eaux industrielles
- Industrie pharmaceutique
- Energie
- Agriculture



Performances maximales (@ 7 bar / 100 psi)		
Moteur	l/h	GPH
50 Hz - 1425 tr/min	1,1 à 330,6	0,30 à 87,36
60 Hz - 1725 tr/min	1,4 à 321,7	0,36 à 85

Caractéristiques et Avantages

- La membrane PTFE à commande hydraulique, conçue pour 96000 heures de fonctionnement, n'utilise pas de joints et élimine les opérations de maintenance associées au piston.
- La mise en route et la maintenance sont facilitées grâce au système de purge intégré dans le doseur.
- Le couple roue-vis fonctionne dans un bain d'huile : le mouvement mécanique est ainsi amorti réduisant l'usure des pièces et assurant une longue durée de vie aux pièces en mouvement.
- Le carter en fonte, étanche à la poussière, protège le mécanisme de la pompe pour un fonctionnement dans les environnements les plus sévères.
- Le débit est très précis grâce à l'ajustement du réglage de course micrométrique.
- La soupape de sécurité intégrée protège la pompe des surpressions pouvant se produire sur l'installation.
- Les boîtes à clapets, à cartouches, sont orientables et assurent une répétabilité de dosage à chaque coup donné par la pompe.
- La pompe mROY® peut doser une large gamme de fluides dans des températures ambiantes variées et disposent d'options conçues pour les hautes et basses températures.
- Une multitude de doseurs (inox 316L, PVC, PVDF...) sont disponibles pour assurer une parfaite compatibilité avec les principaux produits chimiques.
- La mROY® est configurable en version simplex ou duplex.
- Conforme aux normes CE, ATEX CE EX II 2 G/D c T4 et API 675.
- Un très large choix de moteurs et de raccords permettent une adaptabilité optimale aux process et une intégration facile dans des systèmes de dosage.
- Pour répondre aux process les plus variés et aux environnements les plus extrêmes, de nombreuses options sont disponibles : protection vent de sable, offshore, enveloppe de refroidissement / réchauffage, doseurs pour liquides chargés ou visqueux, matériaux exotiques spéciaux, etc.

Performances - Doseurs métalliques

mROY® Série A

mRoy Série	Piston		Rapport de réduction Code	Cadence (cps/min)		Débit/Pression @ 60 Hz 1725 tr/min						Débit/Pression @ 50 Hz 1425 tr/min					
	Diamètre	Code		60 Hz 1725 tr/min	50 Hz 1425 tr/min	Performances à 7 bar / 100 psi		Débit à pression max.				Performances à 7 bar / 100 psi		Débit à pression max.			
						l/h	GPH	l/h	GPH	bar	psi	l/h	GPH	l/h	GPH	bar	psi
A	9,5 mm 3/8 in.	C	77	23	19	1,4	0,36	0,8	0,20	137,9	2000	1,1	0,30	0,6	0,17	137,9	2000
			48	37	30	2,8	0,73	1,3	0,34	137,9	2000	2,3	0,61	1,1	0,28	137,9	2000
			24	73	60	5,5	1,44	2,6	0,68	137,9	2000	4,5	1,20	2,2	0,57	137,9	2000
			15	117	96	8,8	2,32	4,1	1,09	137,9	2000	7,3	1,93	3,4	0,91	137,9	2000
			10	185	152	13,8	3,64	6,5	1,72	137,9	2000	11,5	3,03	5,4	1,43	137,9	2000
	11,1 mm 7/16 in.	D	8	-	178	-	-	-	-	-	-	13,4	3,55	6,3	1,67	137,9	2000
			77	23	19	2,2	0,57	1,5	0,4	124,1	1800	1,8	0,48	1,2	0,33	124,1	1800
			48	37	30	3,0	0,8	2,3	0,6	124,1	1800	2,5	0,67	1,9	0,50	124,1	1800
			24	73	60	6,4	1,7	4,5	1,2	124,1	1800	5,4	1,42	3,80	1,00	124,1	1800
			15	117	96	10,6	2,8	7,6	2	124,1	1800	8,8	2,33	6,30	1,67	124,1	1800
	15,9 mm 5/8 in.	E	10	185	152	16,7	4,4	11,7	3,1	124,1	1800	13,9	3,67	9,80	2,58	124,1	1800
			8	-	178	-	-	-	-	-	-	16,3	4,30	11,40	3,02	124,1	1800
			48	37	30	6,8	1,8	6,1	1,4	63,8	925	5,7	1,50	5,0	1,3	63,8	925
			24	73	60	14,4	3,8	13,2	3,5	63,8	925	12	3,17	11,1	2,9	63,8	925
			15	117	96	23,5	6,2	21,6	5,7	63,8	925	19,6	5,17	18,0	4,8	63,8	925
	27 mm 1-1/16 in.	F	10	185	152	35,6	9,4	31,8	8,4	63,8	925	29,6	7,83	26,5	7,0	63,8	925
			8	-	178	-	-	-	-	-	-	34,7	9,17	31,0	8,2	63,8	925
			48	37	30	23,1	6,1	20,8	5,5	24,1	350	19,2	5,08	17,3	4,6	24,1	350
			24	73	60	46,6	12,3	42,4	11,2	24,1	350	38,8	10,25	35,3	9,3	24,1	350
			15	117	96	73,4	19,4	68,5	18,1	24,1	350	61,2	16,17	57,1	15,1	24,1	350
10	185	152	113,6	30,0	109,8	29,0	13,8	200	94,6	25,00	91,5	24,2	13,8	200			
8	-	178	-	-	-	-	-	-	-	110,8	29,28	107,1	28,3	13,8	200		

Performances en version simplex. Le débit est multiplié par 2 en version duplex.
Certaines options peuvent influencer les performances indiquées.

mROY® Série B

mRoy Série	Piston		Rapport de réduction Code	Cadence (cps/min)		Débit/Pression @ 60 Hz 1725 tr/min						Débit/Pression @ 50 Hz 1425 tr/min					
	Diamètre	Code		60 Hz 1725 tr/min	50 Hz 1425 tr/min	Performances à 7 bar / 100 psi		Débit à pression max.				Performances à 7 bar / 100 psi		Débit à pression max.			
						l/h	GPH	l/h	GPH	bar	psi	l/h	GPH	l/h	GPH	bar	psi
B	15,1 mm 19/32 in.	K	38	48	40	17,8	4,7	12,5	3,3	103,4	1500	14,8	3,92	10,4	2,75	103,4	1500
			25	72	60	26,5	7	21,2	5,6	103,4	1500	22,1	5,83	17,7	4,67	103,4	1500
			19	96	80	36	9,5	26,9	7,1	103,4	1500	30	7,92	22,4	5,92	103,4	1500
			12	144	120	50,3	13,3	43,1	11,4	103,4	1500	41,9	11,08	36	9,50	103,4	1500
			10	-	148	-	-	-	-	103,4	1500	51,7	13,67	44,3	11,72	103,4	1500
	22,2 mm 7/8 in.	L	38	48	40	37,9	10	17,8	4,7	69	1000	31,5	8,33	14,8	3,92	69	1000
			25	72	60	60,6	16	41,6	11	69	1000	50,5	13,33	34,7	9,17	69	1000
			19	96	80	79,5	21	60,6	16	69	1000	66,2	17,5	50,5	13,33	69	1000
			12	144	120	115,1	30,4	96,9	25,6	69	1000	95,9	25,33	80,7	21,33	69	1000
			10	-	148	-	-	-	-	69	1000	118,2	31,24	99,6	26,31	69	1000
	36,5 mm 1-7/16 in.	R	38	48	40	102,2	27	79,5	21	27,6	400	85,2	22,5	66,2	17,50	27,6	400
			25	72	60	159	42	136,3	36	27,6	400	132,5	35	113,6	30,00	27,6	400
			19	96	80	215,7	57	193	51	27,6	400	179,8	47,5	160,9	42,50	27,6	400
			12	144	120	321,7	85	299	79	27,6	400	268,1	70,83	249,2	65,83	27,6	400
			10	-	148	-	-	-	-	27,6	400	330,6	87,357	307,3	81,19	27,6	400

Performances en version simplex. Le débit est multiplié par 2 en version duplex.
Certaines options peuvent influencer les performances indiquées.

Performances - Doseurs plastiques

mROY® Série A

mROY Série	Piston		Rapport de réduction Code	Cadence (cps/min)		Débit/Pression @ 60 Hz 1725 tr/min						Débit/Pression @ 50 Hz 1425 tr/min					
	Diamètre	Code		60 Hz 1725 tr/min	50 Hz 1425 tr/min	Performances à 7 bar / 100 psi		Débit à pression max.				Performances à 7 bar / 100 psi		Débit/Pression @ 50 Hz 1425 tr/min			
						l/h	GPH	l/h	GPH	bar	psi	l/h	GPH	l/h	GPH	bar	psi
A	9,5 mm 3/8 in.	C	77	23	19	1,2	0,32	1,1	0,28	10,3	150	1	0,27	0,9	0,23	10,3	150
			48	37	30	2,6	0,68	2,3	0,62	10,3	150	2,2	0,57	2	0,52	10,3	150
			24	73	60	5,1	1,35	4,9	1,30	10,3	150	4,3	1,13	4,1	1,08	10,3	150
			15	117	96	8,3	2,20	7,9	2,10	10,3	150	6,9	1,83	6,6	1,75	10,3	150
	11,1 mm 7/16 in.	D	77	23	19	1,9	0,5	1,7	0,45	10,3	150	1,6	0,42	1,4	0,38	10,3	150
			48	37	30	2,6	0,7	2,5	0,65	10,3	150	2,2	0,58	2	0,54	10,3	150
			24	73	60	5,7	1,5	5,3	1,4	10,3	150	4,7	1,25	4,40	1,17	10,3	150
			15	117	96	9,5	2,5	9,1	2,4	10,3	150	7,9	2,08	7,60	2,00	10,3	150
	15,9 mm 5/8 in.	E	48	37	30	6,1	1,6	5,7	1,5	10,3	150	5	1,33	4,7	1,3	10,3	150
			24	73	60	13,2	3,5	12,9	3,4	10,3	150	11,1	2,92	10,7	2,8	10,3	150
			15	117	96	21,2	5,6	20,8	5,5	10,3	150	17,7	4,67	17,3	4,6	10,3	150
	27 mm 1-1/16 in.	F	48	37	30	21,6	5,7	21,2	5,6	10,3	150	18	4,75	17,7	4,7	10,3	150
24			73	60	42,8	11,3	42,4	11,2	10,3	150	35,7	9,42	35,3	9,3	10,3	150	
15			117	96	68,5	18,1	68,1	18,0	10,3	150	57,1	15,08	56,8	15,0	10,3	150	

Performances pour les doseurs PVC, PVDF et pour produits fluorés.
Performances en version simplex. Le débit est multiplié par 2 en version duplex.
Certaines options peuvent influencer les performances indiquées.

mROY® Série B

mROY Série	Piston		Rapport de réduction Code	Cadence (cps/min)		Débit/Pression @ 60 Hz 1725 tr/min						Débit/Pression @ 50 Hz 1425 tr/min					
	Diamètre	Code		60 Hz 1725 tr/min	50 Hz 1425 tr/min	Performances à 7 bar / 100 psi		Débit à pression max.				Performances à 7 bar / 100 psi		Débit à pression max.			
						l/h	GPH	l/h	GPH	psi	bar	l/h	GPH	l/h	GPH	bar	psi
B	22,2 mm 7/8 in.	L	38	48	40	37,9	10,0	36,7	9,7	150	10,3	31,5	8,33	30,6	8,1	10,3	150
			25	72	60	60,6	16,0	59,4	15,7	150	10,3	50,5	13,33	49,5	13,1	10,3	150
			19	96	80	79,5	21,0	78,3	20,7	150	10,3	66,2	17,50	65,3	17,3	10,3	150
			12	144	120	115,1	30,4	113,9	30,1	150	10,3	95,9	25,33	94,9	25,1	10,3	150
			10	-	148	-	-	-	-	150	10,3	118,2	31,24	117,1	30,93	10,3	150
	36,5 mm 1-7/16 in.	R	38	48	40	102,2	27,0	98,4	26,0	150	10,3	85,2	22,50	82,0	21,7	10,3	150
			25	72	60	159	42,0	155,2	41,0	150	10,3	132,5	35,00	129,3	34,2	10,3	150
			19	96	80	215,7	57,0	212	56,0	150	10,3	179,8	47,50	176,6	46,7	10,3	150
			12	144	120	321,7	85,0	317,9	84,0	150	10,3	268,1	70,83	265,0	70,0	10,3	150
			10	-	148	-	-	-	-	150	10,3	330,6	87,36	326,8	86,33	10,3	150

Performances pour les doseurs PVC, PVDF et pour produits fluorés.
Performances en version simplex. Le débit est multiplié par 2 en version duplex.
Certaines options peuvent influencer les performances indiquées.

Puissances requises

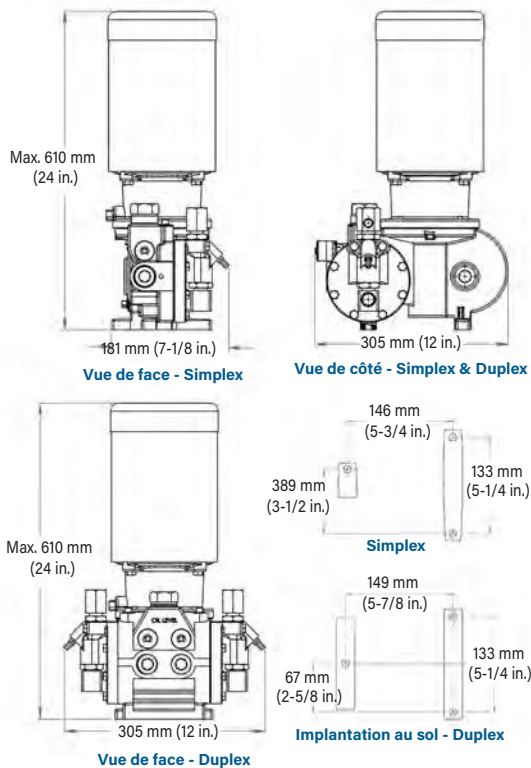
Série mROY		A			B					
Code du piston		C, D, E, F			K		L		R	
					<67 bar / 1.000 psi	>67 bar / 1.000 psi	<28 bar / 400 psi	>28 bar / 400 psi	<7 bar / 100 psi	> 7 bar / 100 psi
Monophasé	Simplex	0,18 kW (1/4 HP) *	0,55 kW (3/4 HP)	0,75 kW (1 HP)	3/4 HP (0,55 kW)	0,75 kW (1 HP)	0,75 kW (1 HP)	0,75 kW (1 HP)	0,75 kW (1 HP)	0,75 kW (1 HP)
	Duplex	0,25 kW (1/3 HP)	0,75 kW (1 HP)	0,75 kW (1 HP)	0,75 kW (1 HP)	0,75 kW (1 HP)	0,75 kW (1 HP)	0,75 kW (1 HP)	0,75 kW (1 HP)	0,75 kW (1 HP)
Triphasé	Simplex	0,18 kW (1/4 HP)*	0,37 kW (1/2 HP)	0,55 kW (3/4 HP)	0,37 kW (1/2 HP)	0,55 kW (3/4 HP)	0,55 kW (3/4 HP)	0,55 kW (3/4 HP)	0,55 kW (3/4 HP)	0,55 kW (3/4 HP)
	Duplex	0,25 kW (1/3 HP)	0,55 kW (3/4 HP)	0,75 kW (1 HP)	0,55 kW (3/4 HP)	0,75 kW (1 HP)	0,75 kW (1 HP)	0,75 kW (1 HP)	0,75 kW (1 HP)	0,75 kW (1 HP)

* Moteur 0,25 kW en standard pour les pompes MRA fabriquées en France.

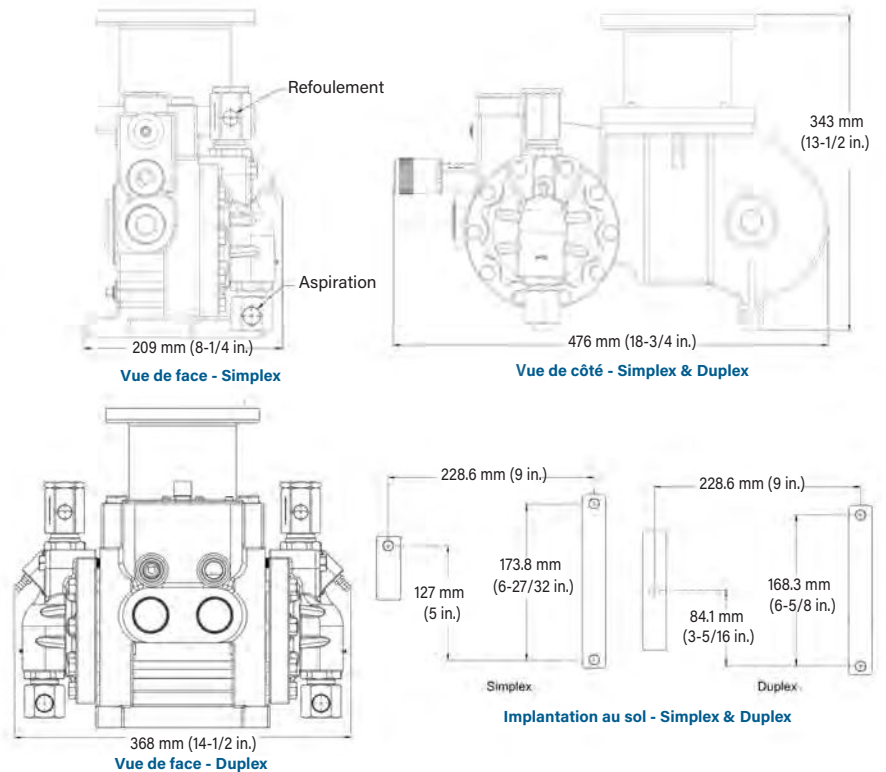
Diamètre de piston	Code du piston	Rapport de réduction Code	Cps/min		Doseur Haute Viscosité - Viscosité en conditions normales d'utilisation (Centipoise)	Pompe standard - Viscosité en conditions normales d'utilisation (Centipoise)
			60 Hz	50 Hz		
9,5 mm 3/8 in.	C	77	23	19	12200	2400
		48	37	30	7500	1460
		24	73	60	4000	460
		15	117	96	2000	250
		10	185	152	500	100
		8	-	178	500	100
11 mm 7/16 in.	D	77	23	19	12200	2400
		48	37	30	7500	1460
		24	73	60	4000	460
		15	117	96	2000	250
		10	185	152	350	100
		8	-	178	350	100
16 mm 5/8 in.	E	48	37	30	5000	550
		24	73	60	2500	220
		15	117	96	1250	120
		10	185	152	350	80
27 mm 1-1/16 in.	F	8	-	178	350	80
		48	37	30	1000	130
		24	73	60	500	60
		15	117	96	300	30
		10	185	152	120	25
		8	-	178	120	25
15,1 mm 19/32 in.	K	38	48	40	-	130
		25	72	60	-	84
		19	96	80	-	59
		12	144	120	-	39
		10	-	148	-	39
22,2 mm 7/8 in.	L	38	48	40	-	325
		25	72	60	-	186
		19	96	80	-	143
		12	144	120	-	94
		10	-	148	-	94
36,5 mm 1-7/16 in.	R	38	48	40	-	107
		25	72	60	-	65
		19	96	80	-	46
		12	144	120	-	28
		10	-	148	-	28

Dimensions

Série A



Série B



Exemple de code :

MRA 1 1 E 10 S1 A P P N L 2 N

Code étendu pour les options moins courantes

Série

MRA
MRB

Nombre de têtes de dosage

1	Simplex
2	Duplex

Matière du doseur

1	Inox 316L
2	PVC
5	Alloy 20
6	Hastelloy C22
7	PVDF
8	Pour produits fluorés

Diamètre de piston

MRA	
C	9,5 mm (3/8 in)
D	11,1 mm (7/16 in)
E	15,9 mm (5/8 in)
F	27 mm (1-1/16 in)
MRB	
K	15,1 mm (19/32 in)
L	22,2 mm (7/8 in)
R	36,5 mm (1-7/16 in)

Rapport de réduction code

Coups par minute (60 Hz - 1725 tr/min)

77	23
48	37
24	73
15	117
10	185
08	N/A

Coups par minute - (50 Hz - 1425 tr/min)

77	19
48	30
24	60
15	96
10	152
08	178

Moteurs et support IEC / NEMA

Compte-tenu du nombre de moteurs disponibles, merci de nous contacter pour votre sélection.

Montage moteur

C	Standard (montage flasqué)
A	Conformité à l'API 675

Châssis

N	Sans châssis
Y	Avec châssis standard

Détection de rupture de membrane

N	Aucune
1	Double membrane avec pressostat
2	Double membrane avec pressostat ADF certifié ATEX CE EX II 2G T6
3	Double membrane avec manomètre (non disponible sur les doseurs plastiques avec pistons C et D)
9	Double membrane avec transmetteur de pression et manifold. Raccord process 1/2" NPT et montage vertical

Réglage

S	Vernier inox 316L
L	Vernier inox 316L et blocage (API)
W	Servomoteur Milton Roy ACC étanche ; 24VDC ; 85 V à 260V monophasé 50/60 Hz
E	Servomoteur Milton Roy ACC zone ATEX ; 24VDC ; 85 V à 260 V monophasé 50/60 Hz IP68 Ex d IIBT4
R	Servomoteur pneumatique type STI hors zone ATEX
T	Servomoteur pneumatique type STI pour zone ATEX

Joint

N	Standard - Viton
E	EPDM
T	Teflex (viton revêtu FEP)

Raccordement Refoulement

Raccordement Aspiration

Même code utilisé pour refoulement et aspiration

Montages horizontaux - Doseurs métalliques

P	NPT - Femelle
H	Gaz - Femelle

Raccordements par brides - Doseurs métalliques

G	Bride ANSI 1/2" à face surélevée, classe 150
J	Bride ANSI 1/2" à face surélevée, classe 300
K	Bride ANSI 1/2" à face surélevée, classe 600
L	Bride ANSI 1/2" à face surélevée, classe 1500
M	Bride EN1759-1 DN15, classe 150
N	Bride EN1759-1 DN15, PN40
Q	Bride EN 1759-1 DN15, classe 300
R	Bride EN 1759-1 DN15, classe 600
S	Bride EN 1759-1 DN15, classe 1500

Doseurs plastiques

P	NPT Vertical
4	Gaz Vertical Mâle
3	Bride lâche en PVC, sur tube 1/2"

Raccordements - doseurs plastiques

P	NPT Vertical
4	Gaz Vertical Mâle
3	Bride lâche en PVC, sur tube 1/2"