

PP20H

Capteur de pression avec raccord hygiénique

PP20H-2.#####.A114.##202#.000

Vue d'ensemble

- Tout les raccords hygiéniques courants
- Résistant à tous les agents de nettoyage CIP usuels
- Cellule de mesure résistant au condensat
- Montage sans filetage grâce au raccord à serrer
- En option avec IO-Link (avec 4 ... 20 mA en parallèle)
- Installation sur tuyauterie à patrir de DN 25
- Mesure de pression absolue, de pression relative et de vide



Caractéristiques techniques

Caractéristiques

Type de pression	Absolu (par rapport au vide) Relatif (par rapport à l'environnement)
Plage de température compensée	-20 ... 125 °C
Stabilité à long terme	≤ 0.2 % FSR/a
Écart de mesure max.	± 0.5 % FSR ± 1.0 % FSR, 0 ... 0,4 bar Comprend le point zéro, les écarts de linéarité et de valeur finale (selon le réglage du point limite) ainsi que l'hystérésis et la non-répétabilité (EN 61298-2)
Étendue de mesure max.	40 bar
Plage de mesure	-1 ... 40 bar
Écart de mesure (BFSL)	± 0.2 % FSR ± 0.5 % FSR, 0 ... 0,4 bar Contient l'écart de linéarité (après le réglage de la valeur minimale, BFSL) ainsi que l'hystérésis et la non-répétabilité
Étendue de mesure min.	0.4 bar
Temps de montée (10 ... 90 %)	≤ 20 ms
Coefficient de température	≤ 0.2 % FSR/10 K, étendue de mesure ≤ 0.2 % FSR/10 K, point zéro

Conditions de process

Température du process	-20 ... 125 °C
Pression du process	Voir paragraphe "Conditions de process"
NEP/SEP-compatibilité	< 35 min, en général @ température du milieu jusqu'à 150 °C < 60 min, en général @ température du milieu jusqu'à 135 °C < 60 min, avec raccord process G 1/2 A hygiénique @ température du milieu jusqu'à 135 °C

Raccord process

Variante connexions	Voir paragraphe "Schémas Dimensions"
Matériaux des pièces en contact	AISI 316L (1.4404)

Raccord process

Matériaux des pièces en contact, membrane	AISI 316L (1.4435)
---	--------------------

Rugosité de surface (en contact avec le milieu)

Raccord process	Ra ≤ 0,8 µm
-----------------	-------------

Conditions ambiantes

Plage de température de fonctionnement	-20 ... 85 °C
Plage de température de stockage	-40 ... 85 °C
Degré de protection (EN 60529)	IP 67, sans connecteur M12-A, 4 pôles IP 69, avec câble approprié
Résistance d'isolement	> 100 MΩ, 500 V DC
Bump (EN 60068-2-27)	100 g / 2 ms, 4000 impulsions par axe et direction
Froid (EN 60068-2-1)	Ab : -40 °C, 2 h (pas en service)
Chaleur humide, essai cyclique (EN 60068-2-30)	Db : 55°C, variante 1, 2 cycles (2 x 24 h)
Chaleur sèche (EN 60068-2-2)	Be : 85 °C, 6 h (en service)
Chocs (EN 60068-2-27)	50 g / 11 ms, 100 g / 6 ms, 10 impulsions par axe et direction
Vibrations (sinusoïdales) (EN 60068-2-6)	1,5 mm p-p (10 à 58 Hz), 10 g (58 Hz à 2 kHz), 10 cycles (2,5 h) par axe
Vibrations, aléatoires à large bande (EN 60068-2-64)	0,1 g ² / Hz, > 10 gRMS (20 Hz ... 1 kHz), 30 min. par axe

Signal de sortie

Sortie de courant	4 ... 20 mA, 2 conducteurs
Protection de court-circuit	Oui
Résistance de shunt	Rs ≤ (Vs - 8 V)/0.02 A

Boîtier

Type	Transmetteur compact
Dimensions	Voir paragraphe "Schémas Dimensions"
Matériau	AISI 316L (1.4404)

PP20H

Capteur de pression avec raccord hygiénique

PP20H-2.#####.A114.##202#.000

Caractéristiques techniques

Raccord électrique

Connecteur M12-A, 4 pôles, acier inoxydable, 4 ... 20 mA signal sortie
M12-A, 5 pôles, acier inoxydable, IO-Link signal sortie

Alimentation

Plage de tension d'alimentation 11 ... 30 V DC , avec 4 à 20 mA signal de sortie
18 ... 30 V DC , avec IO-Link

Alimentation

Protection contre l'inversion de polarité Oui

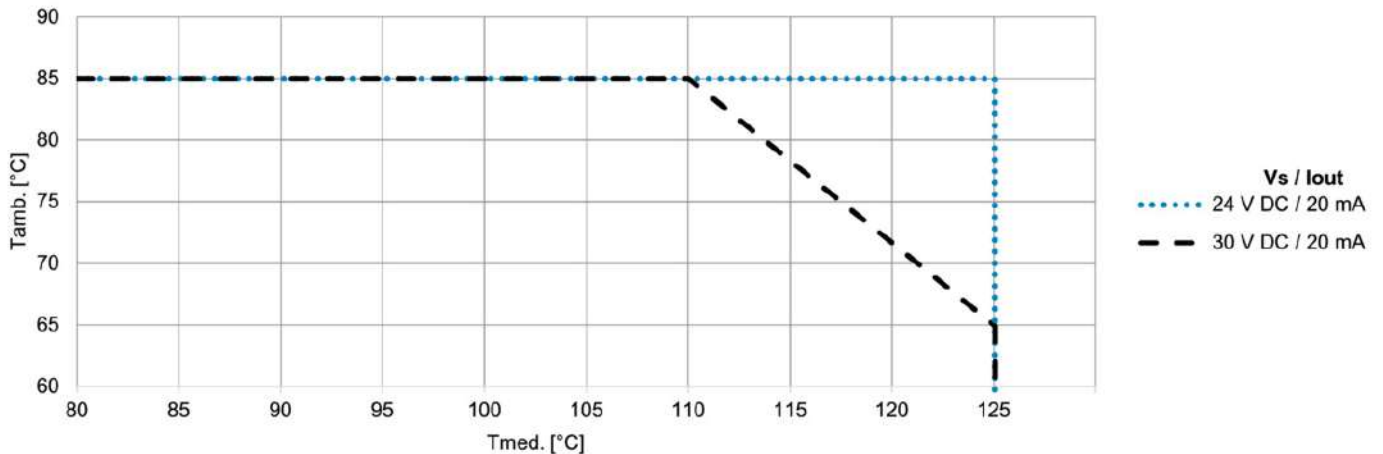
Conformité et approbations

IEM EN 61000-6-2
EN 61000-6-3
EN 61326-2-3

Conditions de process

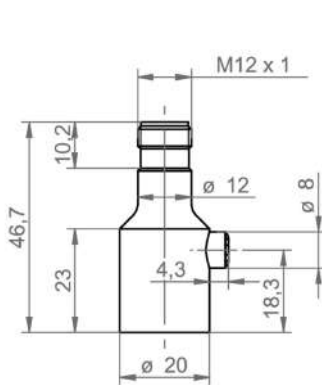
Plage de mesure (bar)				Seuil de surcharge (bar)	Pression d'éclatement (bar)
-1 ... 0	-1 ... 1	0 ... 0.4	0 ... 1	5	10
-1 ... 3	-1 ... 5	0 ... 2.5	0 ... 4	10	20
	-1 ... 9	0 ... 6	0 ... 10	20	40
	0 ... 25			50	100
	0 ... 40			80	160

Conditions de fonctionnement maximales en fonction de la température

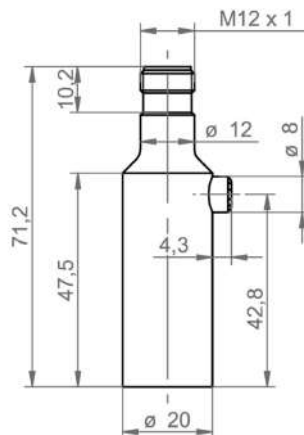


Schémas et dimensions (mm)

Boîtier



Boîtier court avec connecteur M12-A



Long boîtier avec connecteur M12-A

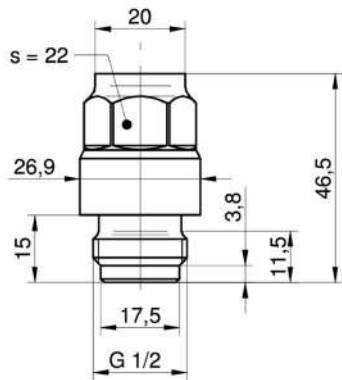
PP20H

Capteur de pression avec raccord hygiénique

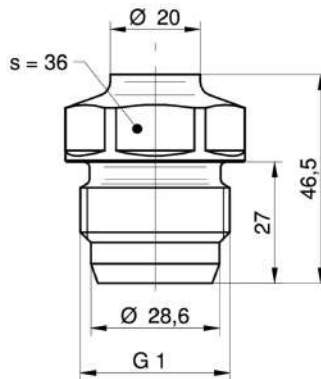
PP20H-2.#####.A114.##202#.000

Schémas et dimensions (mm)

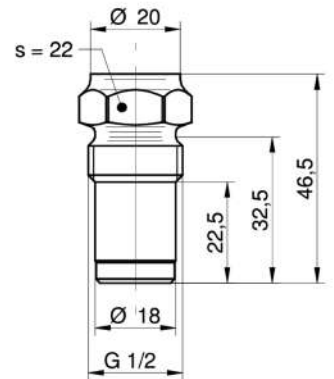
Raccord process



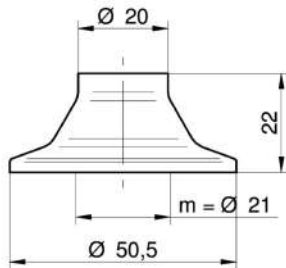
G51-41
G 1/2 A DIN 3852-E (BCID: G51)



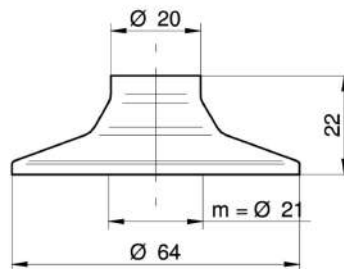
A04-44
G 1 A hygiénique (BCID: A04)



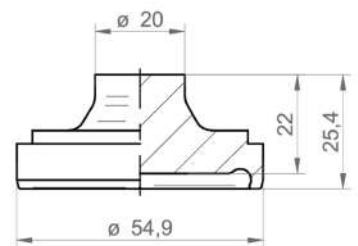
A03-48
G 1/2 A hygiénique (BCID: A03)



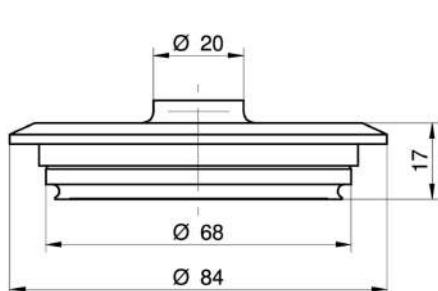
C03-53
Tri-Clamp Ø 50.5 (BCID: C03)



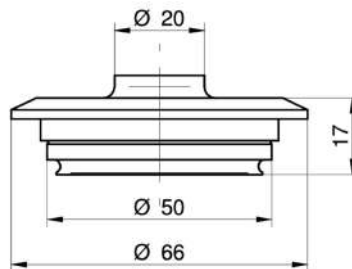
C05-54
Tri-Clamp Ø 64.0 (BCID: C05)



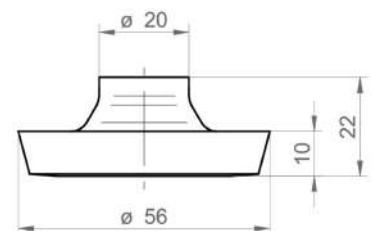
H03-59
DIN 11864-1-A (union vissée aseptique), DN 40 (BCID: H03)



V02-61
Varivent® DN 32 ... 125; 1 1/2" ... 6" (Type N), Ø 68 (BCID: V02)



V01-62
Varivent® DN 25; 1" (Type F), Ø 50 (BCID: V01)



D03-65
DIN 11851 (raccord laiterie), DN 40 (BCID: D03)

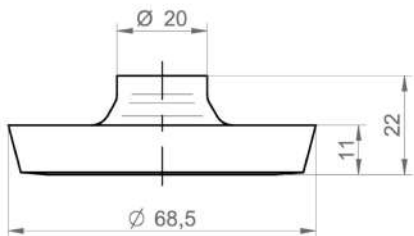
PP20H

Capteur de pression avec raccord hygiénique

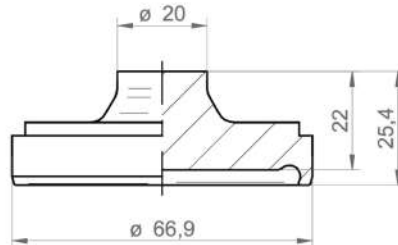
PP20H-2.#####.A114.##202#.000

Schémas et dimensions (mm)

Raccord process



D04-66
DIN 11851 (raccord laiterie), DN 50 (BCID: D04)



H04-68
DIN 11864-1-A (union vissée aseptique), DN 50 (BCID: H04)

Raccordements électriques

Signal de sortie	Schéma équivalent	Connexion électrique	Fonction	Affectation des bornes
4 ... 20 mA (2 conducteurs)			+Vs lout Masse du boîtier n.c.	1 3 Filet du connecteur 2, 4
IO-Link (3 conducteurs)			+Vs GND (0 V) SW1, IO-Link lout Masse du boîtier n.c.	1 3 4 2 Filet du connecteur 5

Référence

Clé de commande - Possibilités de configuration voir website

	PP20H	-	2	.	#	###	#	.	A1	14	.	##	2	0	2	0	.	0	0	0
Produit	PP20H																			
Matériau	Acier inoxydable 1.4404 AISI 316L																			
Précision																				
±1.0 % FS																				1
±0.5 % FS																				3

PP20H

Capteur de pression avec raccord hygiénique

PP20H-2.#####.A114.##202#.000

Référence

Clé de commande - Possibilités de configuration voir website

	PP20H	-	2	.	#	###	#	.	A1	14	.	##	2	0	2	0	.	0	0	0
Echelle de mesure																				
0 ... 0.4 bar (EN)							B11													
0...1 bar (EN)							B15													
0 ... 2.5 bar (EN)							B18													
0 ... 4 bar (EN)							B19													
0 ... 6 bar (EN)							B20													
0 ... 10 bar (EN)							B22													
0...25 bar (EN)							B26													
0 ... 40 bar (EN)							B27													
-1...0 bar (EN)							B59													
-1...1 bar (EN)							B73													
-1...3 bar (EN)							B76													
-1...5 bar (EN)							B77													
-1...9 bar (EN)							B79													
0...5 bar (EN)							B98													
Type de pression																				
Relatif (par rapport à l'environnement)																				R
Absolu (par rapport au vide)																				A
Signal de sortie																				
4...20 mA																				A1
Raccordement de sortie																				
M12-A, 4 pôles																				14
Raccords de pression																				
G 1/2 A DIN 3852-E (G51) ⁽²⁾																				41
G 1 A hygiénique (A04) ⁽²⁾																				44
G 1/2 A hygiénique (A03) ⁽²⁾																				48
ISO 2852 (Tri-Clamp), DN 25, Ø 50.5 (C03) ⁽¹⁾																				53
ISO 2852 (Tri-Clamp), DN 40; 51, Ø 64.0 (C05) ⁽¹⁾																				54
Varivent® DN 32 ... 125; 1 1/2 ... 6 (Type N), Ø 68 (V02) ⁽³⁾																				61
Varivent® DN 25; 1 (Type F), Ø 50 (V01) ⁽⁴⁾																				62
DIN 11864-1-A (union vissée aseptique), DN 50 (H04) ⁽³⁾																				68
DIN 11864-1-A (union vissée aseptique), DN 40 (H03) ⁽³⁾																				59
DIN 11851 (raccord laiterie), DN 40 (D03) ⁽¹⁾																				65
DIN 11851 (raccord laiterie), DN 50 (D04) ⁽¹⁾																				66
Matériau raccords de process																				
Acier inoxydable 1.4404 AISI 316L																				2
Joint																				
Non fourni																				0
Huile de remplissage																				
NSF H1 (Approuvé FDA)																				2
Affichage																				
Sans affichage																				0
ATEX																				
Standard																				0
Approbations																				
Standard Approbations																				0
Turn down PP20H																				
Without Turn-Down																				0

PP20H

Capteur de pression avec raccord hygiénique

PP20H-2.#####.A114.##202#.000

Référence

Clé de commande - Possibilités de configuration voir [website](#)

- (1) EHEDG uniquement avec un joint spécial
- (2) EHEDG non incluse
- (3) EHEDG incluse
- (4) EHEDG non inclus, uniquement pour l'installation des réservoirs