

AURIGA DN15/20

COMPTEUR JET UNIQUE

DIEHL
Metering



DESRIPTIF

AURIGA DN15/20 est un compteur jet unique conçu pour le mesurage de l'eau froide en première prise. Robuste, il convient particulièrement aux conditions d'installation exigeantes et aux eaux chargées.

Développé dans le cadre de la MID, AURIGA est conforme aux normes européennes et dispose d'attestations de conformité sanitaire.

Modulaire, AURIGA peut être équipé à tout moment d'un module clipsable de la gamme IZAR le rendant ainsi communicant pour un relevé en réseau mobile (walk-by, drive-by, passive drive-by) ou fixe (radio ou filaire).

CARACTÉRISTIQUES PRINCIPALES

- ▶ DN15/20
- ▶ $Q_3=2,5\text{m}^3/\text{h}$ (DN15) / $Q_3=4\text{m}^3/\text{h}$ (DN20)
- ▶ Approbation MID jusqu'à $R=160\text{H}$ & $R=63\text{V}$
- ▶ Débit de démarrage: 3 l/h (DN15) / 8 l/h (DN20)
- ▶ Corps laiton
- ▶ Conçu pour répondre à des conditions d'utilisation exigeantes (sable, limaille de fer)
- ▶ Compact et modulaire

AURIGA DN15/20

COMPTEUR JET UNIQUE

CARACTÉRISTIQUES MÉTROLOGIQUES

Diamètre nominal	DN	mm	15	15	20	20
Longueur	L	mm	165/170	165/170	190	190
R standard*	Q ₃ /Q ₁		160H-63V	125H-63V	160H-63V	125H-63V
Débit nominal	Q ₃	m ³ /h	2,5	2,5	4	4
Débit de démarrage - horizontal		l/h	3	6	8	12
Débit minimal - horizontal	Q ₁	l/h	15,625	20	25	32
Débit de transition - horizontal	Q ₂	l/h	25	32	40	51,2
Débit minimal - vertical	Q ₁	l/h	39,7	39,7	63,5	63,5
Débit de transition - vertical	Q ₂	l/h	63,5	63,5	101,6	101,6
Débit maximal	Q ₄	m ³ /h	3,125	3,125	5	5
Perte de charge à Q ₃		bar	0,60	0,60	0,58	0,58
Perte de charge à Q ₄		bar	0,94	0,94	0,91	0,91
kvs (deltaP=Q ² /Kvs ²)			3,22	3,22	5,25	5,25

* Autres valeurs sur demande - H=position d'installation horizontale / V=position d'installation verticale

APPROBATION

AURIGA DN15/20	
Approbation MID	LNE-30014 Type B2
Normes	EN 14154 ISO 4064 OIML R49
Conformité sanitaire	ACS BELGAQUA KIWA

REACH

Information conformément à l'article 33, paragraphe 1, du règlement (CE) n° 1907/2006 du Parlement européen et du Conseil du 18 décembre 2006 :

Cette famille de produits se compose d'articles contenant les substances suivantes dans une concentration supérieure à 0,1 % en poids (p/p) :

- Plomb

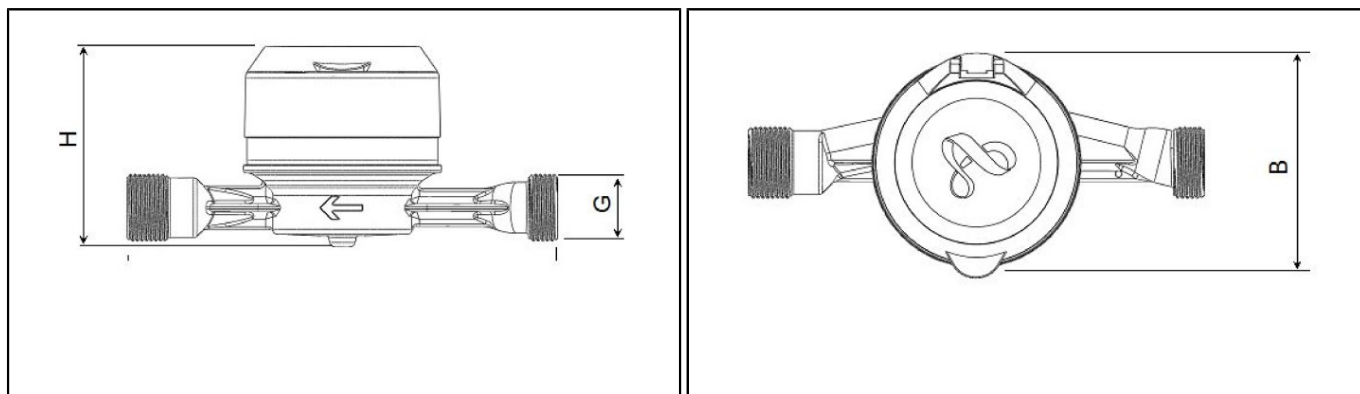
TEMPÉRATURES ET PRESSION

AURIGA DN15/20	
Température de l'eau	°C +0,1 ... +50
Température ambiante de fonctionnement	°C +1 ... +55
Température de stockage	°C -10 ... +55
Pression nominale	bar 16

AURIGA DN15/20

COMPTEUR JET UNIQUE

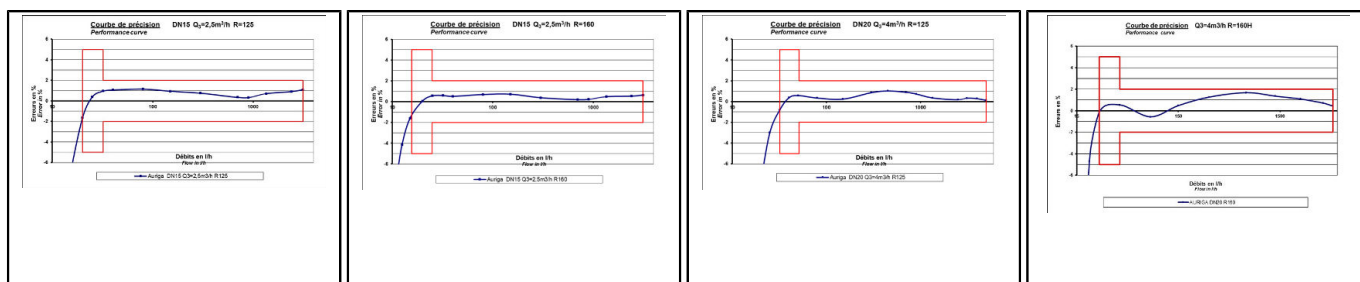
DIMENSIONS



Diamètre nominal	DN	mm	15	15	20	20
Longueur	L	mm	165/170	165/170	190	190
R standard*	Q ₃ /Q ₁		160H-63V	125H-63V	160H-63V	125H-63V
Largeur	B	mm	73	73	90	90
Hauteur	H	mm	75	75	80	80
Embouts filetés	G	pouce	3/4"	3/4"	1"	1"
Masse		kg	0,53	0,53	0,73	0,73

*Autres valeurs sur demande

COURBE DE PRÉCISION



DN15 - R=125H

DN15 - R=160H

DN20 - R=125H

DN20 - R=160H

Cette technologie ne nécessite pas de longueur droite.

OPTIONS

- Paire de raccords
- Clapet anti-retour