



Aquadis+

Compteur volumétrique communicant pour la facturation en habitat individuel et collectif.

Avec déjà plus de 20 millions d'unités installées dans le monde, la nouvelle version d'Aquadis+ a été conçue pour développer la précision et la fiabilité pour toutes les applications résidentielles.

POINTS FORTS

- » Conception brevetée
- » Très faible débit de démarrage
- » Dynamique de mesure R800 (DN15)
- » Endurance exceptionnelle
- » Facilité de lecture
- » Pré-équipement pour la communication

Aquadis+ est le fruit de l'expérience d'Itron et de sa collaboration étroite avec les utilisateurs.

Il a fait l'objet de nombreux brevets et d'études particulièrement poussées, axées sur l'optimisation de sa précision métrologique et de sa résistance aux conditions d'exploitation.

Parmi les multiples tests de validation auxquels l'Aquadis+ a été soumis, un intérêt tout particulier a été porté sur la reproduction de l'environnement terrain en laboratoire et l'amélioration du comportement du compteur soumis aux conditions suivantes :

- » mise en service non contrôlée,
- » présence de particules solides dans l'eau,
- » coups de bélier,
- » perturbations climatiques, hydrauliques et mécaniques...
- » confort de lecture de l'index et des marquages,
- » robustesse,

- » encombrement et niveau sonore compatibles avec une installation en habitat collectif.

L' Aquadis+ répond à toutes ces exigences grâce à la conception de sa boîte mesurante et à son piston multiprofilé.

Performance métrologique

L' Aquadis+ s'appuie sur la conception éprouvée de sa chambre de mesure (Equilibrage hydrodynamique du piston multiprofilé) et bénéficie aujourd'hui de l'optimisation de son entraînement magnétique.

Ces deux technologies permettent d'optimiser le volume d'eau mesuré dans le temps et d'atteindre désormais une plage dynamique de R800 dans toutes les positions (Q3 2,5 m³/h).

Compteur intelligent

Aquadis+ est un compteur compatible avec les technologies intelligentes, permettant d'ajouter à tout moment un module de communication radio ou filaire prêt à l'emploi.

VUE EN COUPE AQUADIS+ DN 15

1 Totalisateur verre métal extra-sec IP68

L'utilisation du cuivre et du verre minéral assure :

- une étanchéité et lisibilité parfaites sur toute la durée de vie du compteur
- une résistance accrue à la fraude.

Il est orientable à 350°.

2 Prêt pour un comptage intelligent

Pré-équipement Cyble (brevet) pour la communication filaire ou radio-fréquence.

3 Bâche robuste

En laiton ou en composite pour une haute résistance à la pression. Présence de plats de serrage.

4 Filtre amovible

Filtre incorporé et démontable, facile d'entretien. Conçu pour piéger la majorité des particules.

5 Prévention des retours d'eau

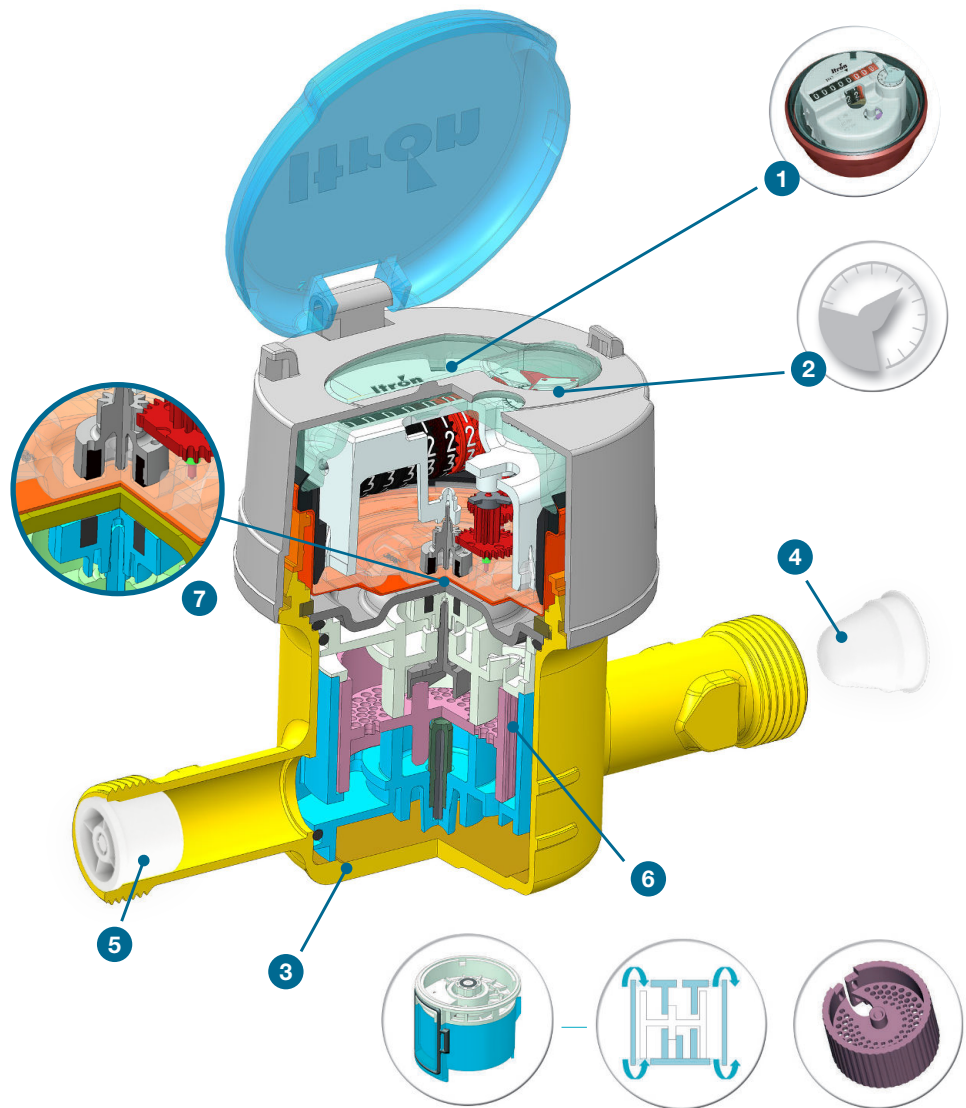
Toutes les versions sont compatibles avec des clapets anti-retour (option).

6 Précision exceptionnelle et performances durables

- Piston multiprofilé en matériaux composite de très faible densité.
- Equilibrage hydrodynamique généré par la symétrie des ouïes de la boîte mesurante.

7 Dynamique de mesure R800

Optimisation de la transmission magnétique.



VARIANTES ET OPTIONS DISPONIBLES

- » Bâche version laiton ou composite.
- » Version coaxiale (DN15).
- » Version eau chaude DN15 (Cf notice spécifique).
- » Totalisateur : verre métal ou plastique avec essuie-glace (verre métal en version coaxiale).
- » Filetage et longueur : 3/4" en longueurs 110 et 170 mm pour le DN15.
- » Compteur équipé d'usine d'un module de communication radio pour la relève à distance
- » Clapet anti-retour pour canalisation de sortie (EN 13959)
- » Kit de branchement (livré séparément)

Caractéristiques techniques

Diamètre nominal (DN)	mm	15 or 20	20
	pouces	1/2" or 3/4"	3/4"

Valeur d'approbation MID 2014/32/EU du 26/02/14

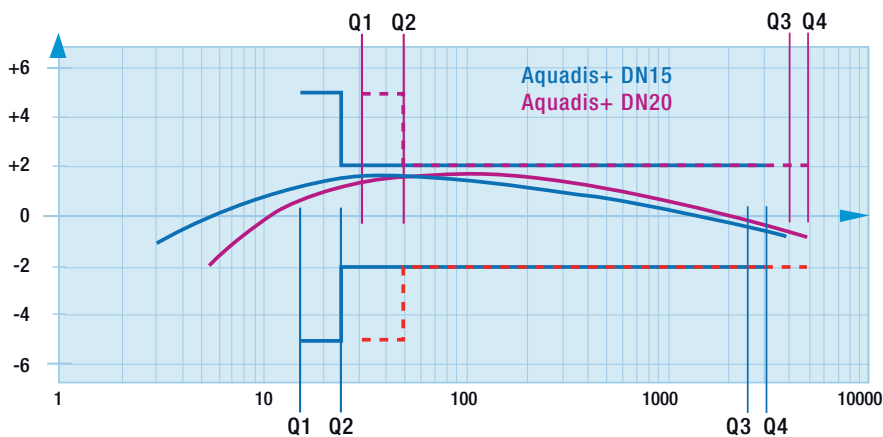
Ratio R mini/maxi (Q3/Q1) - Toutes positions		800*	400*	
N° de certificat MID		LNE 34003	LNE 16467	
Débit permanent	(Q3)	m³/h	2,5	4.0
Débit minimal	(Q1)	l/h	3,125	10
Débit de transition	(Q2)	l/h	5	16
Débit de surcharge	(Q4)	m³/h	3.125	5
Classe de perte de pression à Q3		bar	0.63	0.63
Pression maximum admissible		bar	16	16
Température de fonctionnement		°C	0.1 / 50	0.1 / 50
Classe d'environnement climatique		°C	-10 / 70	5 / 55

(*) Ration standard de production R160, autres ratios disponibles sur demande spécifique

Autres caractéristiques

Portée du totalisateur	m³	99999,999	99999,999
Echelon de lecture	L	0.02	0.02
Débit de démarrage	L/h	1	2
Exactitude +/- 5% à partir de	L/h	3	5
Exactitude +/- 2% à partir de	L/h	5	8
Pression de test	bar	25	25
Température maximum accidentelle	°C	60 (<1h/semaine)	60 (<1h/semaine)

COURBE DE PRECISION SELON CANAL R160 ISO 4064



La plage dynamique est le ratio (R) entre le débit nominal et le débit minimum.

UNE DYNAMIQUE DE MESURE ÉTENDUE

L'utilisation de matériaux composites de très faible densité associé à l'équilibrage hydrodynamique du piston (DN15) permet :

- » d'atteindre des débits de démarrage très faibles, inférieurs à 1 L/h pour le DN 15 et à 2 L/h pour le DN 20 mm.
- » de minimiser les frottements et l'usure.



Totalisateur Aquadis+ version plastique ou verre métal avec large surface pour garantir la conformité à la réglementation concernant le marquage légal.

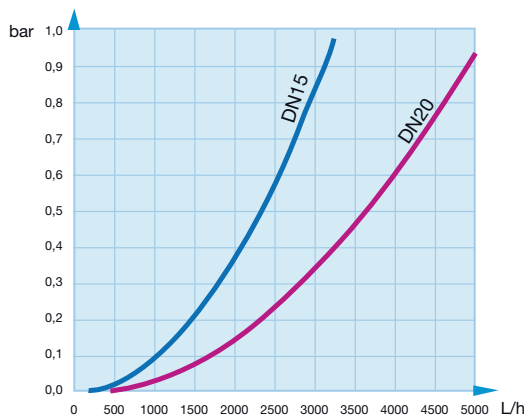


Aquadis+ DN20



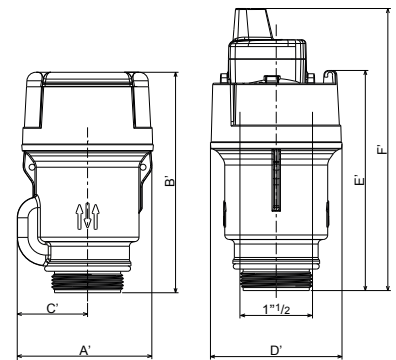
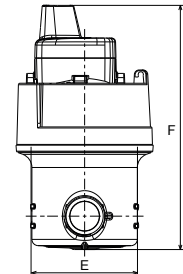
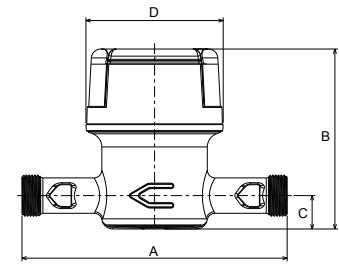
Aquadis+ Composite

PERTES DE CHARGE



Dimensions

Diamètre Nominal	mm	15 ou 20		20
		pouces		G 1"
Dimensions de raccordement		G 3/4	G 1"	G 1"
	mm	20 x 27	26 x 34	26 x 34
A	mm	105/110/115/ 134/165/170	130/165/190	190
B	mm	115	143	143
C	mm	21	20	20
D	mm	88	88	88
E	mm	68	70	70
F	mm	157	186	186
Manifold	mm	Q3=2,5m³/h	Q3=4m³/h	Q3=4m³/h
A'	mm	90	101	101
B'	mm	148	159	159
C'	mm	47	50.5	50.5
D'	mm	88	101	101
E'	mm	147	157	157
F'	mm	190	201	201



Version coaxiale

TECHNOLOGIE CYBLE

L' Aquadis+ est équipé en standard d'une aiguille cible métallique (technologie éprouvée) permettant d'ajouter un module de communication Cyble sur le compteur et de bénéficier des avantages clés suivants :

- » Installation simple et robuste par clipsage et vissage (à la pose du compteur ou ultérieurement)
- » Corrélation parfaite de l'index
- » Principe fiable de détection électronique (pas d'usure ni d'instabilité)
- » Insensible aux champs magnétiques (moins de risques de fraude)

COMPTAGE INTELLIGENT

Itron propose une gamme complète de modules de communication Cyble pour la collecte et la valorisation des données.

Compatible avec les technologies de communication actuelles et futures.

- » Communication filaire ou radiofréquence (1 voie, 2 voies)
- » Relève Mobile (visuelle, piétonne, véhiculée) et Fixe
- » Protocole, (w)M-Bus, LoraWan, Sigfox, Radian



Aquadis+ équipé du module Cyble 4IoT (protocoles LoraWan, Sigfox)

Ensemble, nous pouvons créer **un monde plein de ressources.**
Pour en savoir plus, visitez itron.fr

Pour de plus amples informations, contactez votre agence.

ITRON

2 rue de Paris
92190 Meudon
France

Tel : +33 1 46 62 23 01
Fax : +33 1 46 62 24 75
www.itron.fr